

# P RECAST CONCRETE

総合カタログ



MATERRAS OUME

マテラス青梅工業株式会社

上ぶた式U形側溝（本体）（JIS A 5372）	1
上ぶた式U形側溝（ふた）（JIS A 5372）	2
鉄筋コンクリートU形用ふた（東京都型）	3
ドロダメU形柵（240、300用）	4
道路横断用U形（深型）T-25（グレーチング固定式）	5
道路横断用U形 T-25（グレーチング固定式）	6
道路横断用U形ます T-25	7
道路横断用U形（トライポットグレーチング）	8
落ちふた式U形側溝（本体）（JIS A 5372）	9
落ちふた式U形側溝（ふた）（JIS A 5372）	10
鉄筋コンクリート特殊L形	11
L形側溝（JIS A 5372）	12
L形側溝（歩行者横断用）	13
鉄筋コンクリートロングL形250	14
歩行者用改良蓋	15
組合せ暗きょブロック	16
建設省型L形及び縁塊	17
鉄筋コンクリート特殊L形（東京都型）	18
鉄筋コンクリート特殊L形縁塊	18
コンクリート境界ブロック（JIS A 5371）	19
歩車道境界ブロック曲	19
歩車道ブロック（車乗入れ用）	20
歩車道ブロック（歩行者横断用）	20・21
歩車道ブロック（セミフラット用）	22
コンクリート特殊境界ブロック	23
車乗入れブロック	24
車乗入れ用縁塊	25
植樹帯用コンクリートブロック	26
鉄筋コンクリート境界標くい（東京都型）	27

## 下水道用コンクリート製品

頁

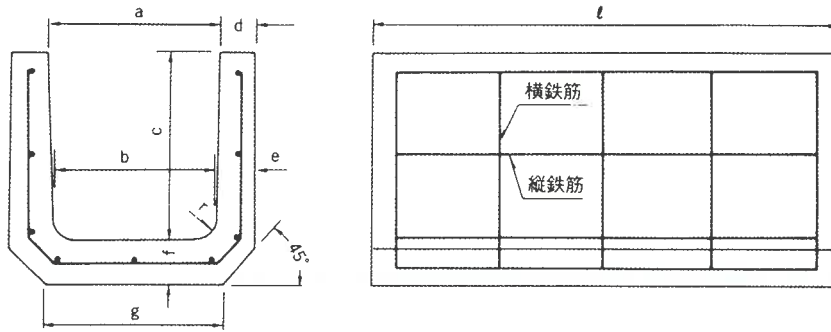
下水道用マンホール側塊 (JIS A 5372) .....	28
下水道用マンホール側塊 片面斜壁 .....	29
人孔調整用ブロック .....	29
下水道用マンホール口環及びふた (東京都型) .....	30
下水道用マンホールふた及び口環 (東京都下水道局型) .....	31
床版塊 (旧東京都下水道局型) .....	32・33
床版塊 (東京都下水道局型) .....	34・35
下水道用マンホール調整ブロック (東京都下水道局型) .....	36
下水道用マンホール側塊 (東京都下水道局型) .....	37

## ます類コンクリート製品

頁

雨水ます (L形300用、350用) 汚水ます (L形300用、350用) .....	38
鉄筋コンクリートL形ます縁塊及びふた .....	39
鉄筋コンクリートL形ます縁塊及びふた (東京都下水道局型) .....	40
L形柵縁塊用底板 .....	41
円形汚水ます (内径350用、内径500用、内径700用) .....	42
円形汚水ます縁塊及びふた .....	43
汚水ます縁塊及びふた (内径350用) (東京都下水道局型) .....	44
汚水ます側塊 (内径500用、700用) (東京都下水道局型) .....	45
L形用集水ます縁塊及びふた (東京都型) .....	46
L形用集水ます (東京都型) .....	47
街きよ用集水ます縁塊 .....	48
街きよ用集水ますふた .....	48
街きよ用集水ます 155SF縁塊 .....	49
街きよ用集水ます 155SF縁塊 (車乗入れ用) .....	49
街きよ用集水ます縁塊 (歩行者横断用) .....	50
街きよ用集水ます側塊 .....	51
集水ます二連躯体 .....	52
U形用集水ます縁塊及びふた .....	53
CDます .....	54
CDます用底板 .....	55
CD型浸透柵 .....	56
住宅都市整備公団ます .....	57
V型溝 .....	58
V型街きよ用ます縁塊及びふた .....	58
V型街きよ用ます躯体 .....	59
住宅都市整備公団ますふた .....	60

# 上ぶた式U形側溝(本体) (JIS A 5372)



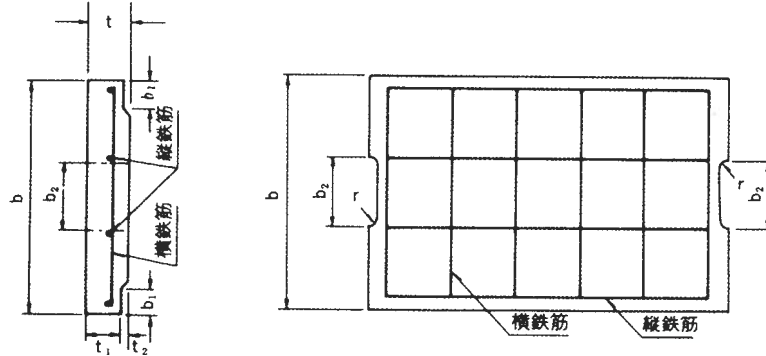
寸法表

単位：mm

呼 び	寸 法										重量 kg	鉄 筋			
	a	b	c	d	e	f	g	r	l	縦 鉄 筋		横 鉄 筋			
										径 mm		数量 本	径 mm	数量 本	
1 種	150	150	140	150	30	35	35	160	30	600	24	2.6	5	2.6	5
	180	180	170	180	35	40	40	190	50	600	34	2.6	5	3.2	5
	240	240	220	240	45	50	50	240	50	600	55	3.2	7	3.2	5
	300 A	300	260	240	50	60	60	300	50	600	70	3.2	9	4.0	5
	300 B	300	260	300	50	60	60	300	50	600	79	3.2	9	4.0	5
	300 C	300	260	360	50	60	65	300	50	600	92	3.2	11	4.0	7
	360 A	360	310	300	50	65	65	360	50	600	90	4.0	11	4.0	6
	360 B	360	310	360	50	65	65	360	50	600	100	4.0	11	4.0	8
	450	450	400	450	55	70	70	430	70	600	134	4.0	13	5.0	8
	600	600	540	600	70	80	80	600	70	600	209	6.0	15	6.0	8
2 種	150	150	140	150	30	35	35	160	30	600	24	4.0	5	5.0	9
	180	180	170	180	35	40	40	190	50	600	34	4.0	5	6.0	9
	240	240	220	240	45	50	50	240	50	600	55	6.0	7	D6	9
	300 A	300	260	240	50	60	60	300	50	600	70	6.0	9	D10	5
	300 B	300	260	300	50	60	60	300	50	600	79	6.0	9	D10	5
	300 C	300	260	360	50	60	65	300	50	600	92	6.0	11	D10	5
	360 A	360	310	300	50	65	65	360	50	600	90	6.0	11	D10	5
	360 B	360	310	360	50	65	65	360	50	600	100	6.0	11	D10	5
	450	450	400	450	55	70	70	430	70	600	134	6.0	13	D10	5
	600	600	540	600	70	80	80	600	70	600	209	6.0	15	D10	5

2種は受注生産品

# 上ぶた式U形側溝(ふた) (JIS A 5372)



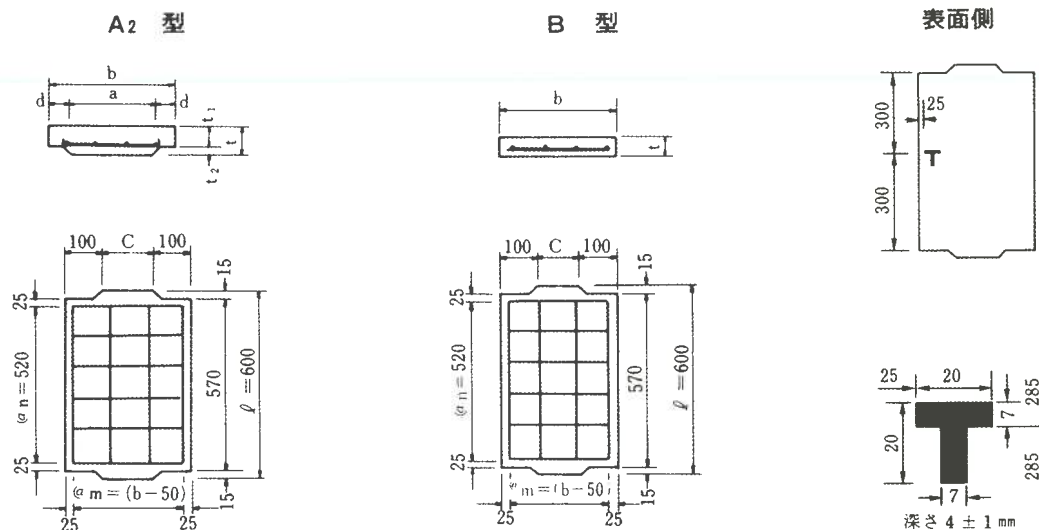
寸法表

単位: mm

種別	呼び名	寸法								鉄筋				重量 kg
		b	b <sub>1</sub>	t	t <sub>1</sub>	t <sub>2</sub>	l	r	b <sub>2</sub>	縦鉄筋		横鉄筋		
										径	数量(本)	径	数量(本)	
1種	150	210	35	35	30	5	600	15	75	2.6	3	2.6	5	10
	180	250	40	40	35	5	600	15	75	2.6	3	2.6	6	14
	240	330	50	45	40	5	600	15	90	3.2	4	3.2	6	21
	300	400	55	60	50	10	600	15	100	3.2	4	4.0	6	33
	360	460	55	65	55	10	600	18	120	3.2	4	5.0	6	41
	450	560	60	70	60	10	600	18	120	4.0	5	6.0	5	55
	600	740	75	75	65	10	600	18	150	4.0	6	6.0	6	78
2種	150	210	35	90	80	10	600	15	75	6.0	3	D 6	5	26
	180	250	40	90	80	10	600	15	75	6.0	4	D 6	6	31
	240	330	50	100	85	15	600	15	90	6.0	5	D 10	5	45
	300	400	55	100	85	15	600	15	100	6.0	6	D 10	5	55
	360	460	55	100	85	15	600	18	120	6.0	7	D 10	6	64
	450	560	60	120	100	20	600	18	120	6.0	6	D 10	6	93
	600	740	75	150	130	20	600	18	150	6.0	6	D 10	6	156

\* 水抜き用切欠きは省くことができる

# 鉄筋コンクリートU形用ふた (東京都型)



単位：mm

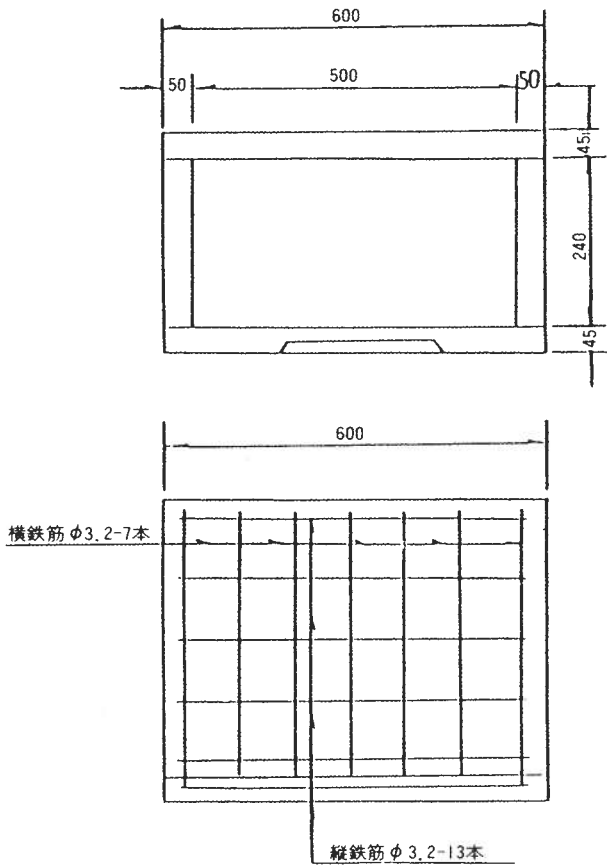
呼び名			寸法									鉄筋				重量 kg
			a	b	c	d	m	n	t	t <sub>1</sub>	t <sub>2</sub>	横鉄筋		縦鉄筋		
											径	数量 (本)	径	数量 (本)		
鉄筋コンクリートU形用ふた(1種)	A <sub>2</sub>	240	230	330	130	50	93	104	45	40	5	3.2	6	3.2	4	20
		300	290	400	200	55	117	104	60	50	10	4.0	6	3.2	4	38
		360	350	460	260	55	137	104	65	55	10	5.0	6	3.2	4	41
		450	440	560	360	60	128	130	70	60	10	6.0	5	4.0	5	54
	B	240	—	320	120	—	90	104	45	—	—	3.2	6	3.2	4	20
		300	—	380	180	—	110	104	60	—	—	4.0	6	3.2	4	31
		360	—	440	240	—	130	104	65	—	—	5.0	6	3.2	4	40
		450	—	530	330	—	120	130	70	—	—	6.0	5	4.0	5	53
鉄筋コンクリートU形用ふた(2種)	A <sub>2</sub>	240	230	330	130	50	70	130	100	85	15	D10	5	6	5	45
		300	290	400	200	55	70	104	100	85	15	D10	6	6	6	56
		360	350	460	260	55	68	87	100	85	15	D10	7	6	7	65
		450	440	560	350	60	102	87	120	100	20	D10	7	D10	6	95
	B	240	—	320	120	—	68	130	100	—	—	D10	5	6	5	46
		300	—	380	180	—	66	104	100	—	—	D10	6	6	6	55
		360	—	440	240	—	65	87	100	—	—	D10	7	6	7	63
		450	—	530	330	—	96	87	120	—	—	D10	7	D10	6	90
鉄筋コンクリートU形用ふた(3種)	B	300	—	380	180	—	83	130	120	—	—	D13	5	D10	5	67
		360	—	440	240	—	78	104	120	—	—	D13	6	D10	6	76
		450	—	530	330	—	69	74	120	—	—	D13	8	D10	8	90

(注-1) 呼び名のうち、A<sub>2</sub>はJIS A5305(1993)鉄筋コンクリートU形に規定する鉄筋コンクリートU形、Bは切欠き付き現場打ちコンクリートU形に使用するものである。

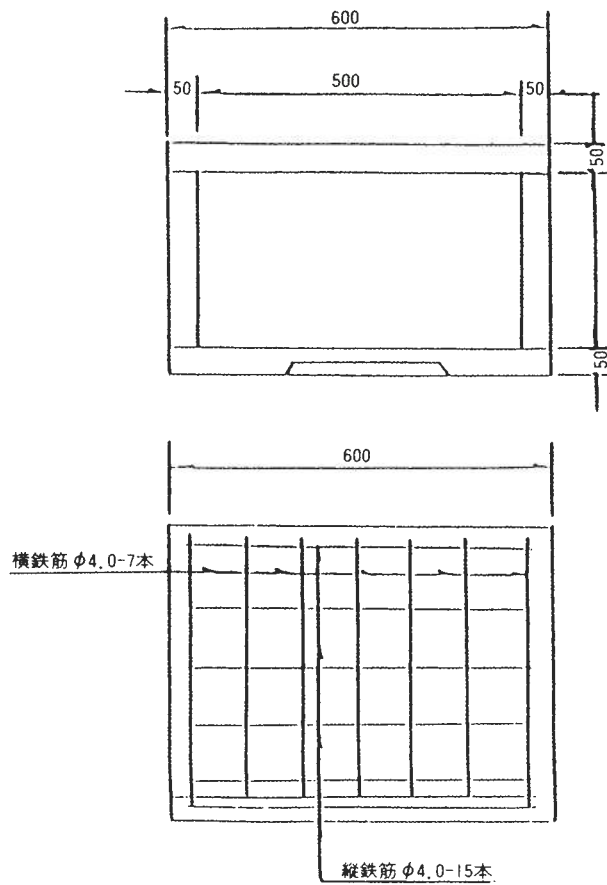
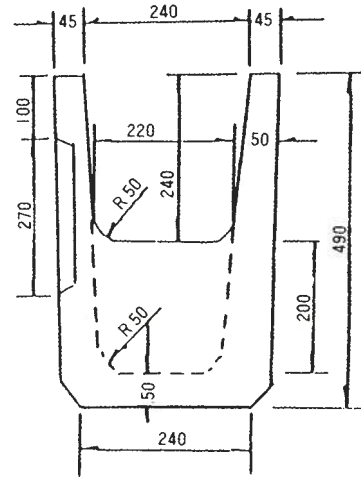
(注-2) 水抜き用切欠きは省くことができる。

(注-3) 2種は輪荷重T-10、3種はT-20を受けるものとする。

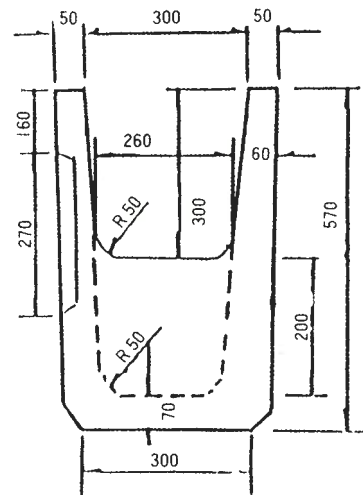
# ドロダメU形柵 (240、300用)



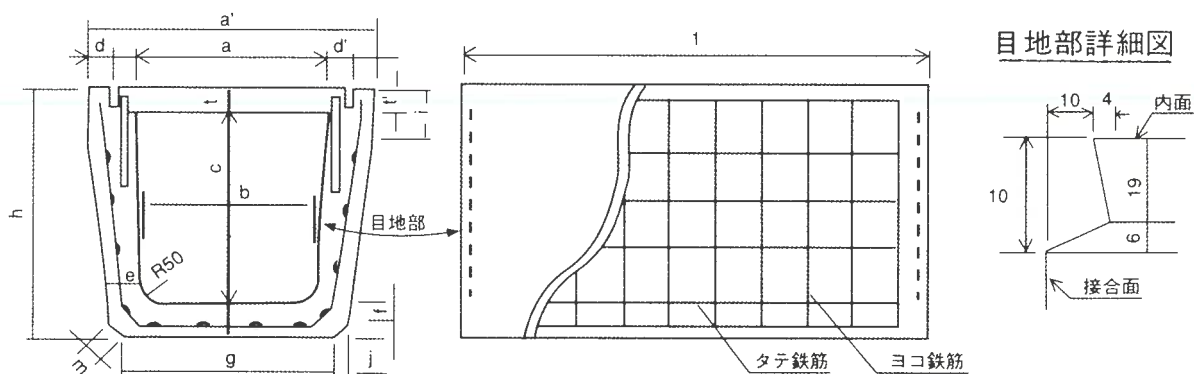
240用



300用



# 道路横断用U形(深型) T-25 (グレーチング固定式)

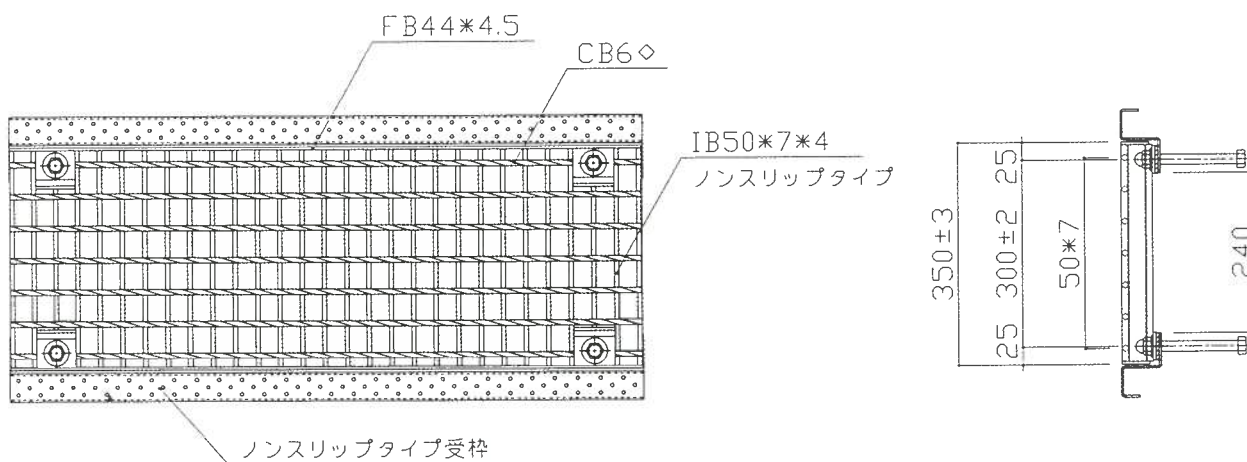


単位: mm

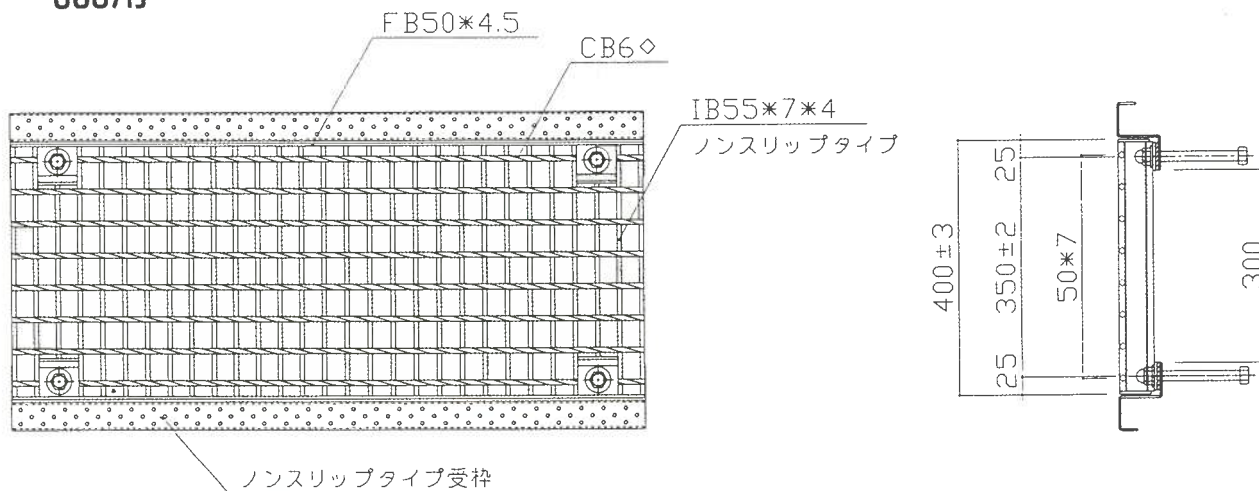
呼び名	a	a'	b	c	d	d'	e	f	g	h	i	j	k	l	m	t	t'	ヨコ鉄筋		タテ鉄筋		参考重量 (kg)
																		太さ	本数	太さ	本数	
240	240	450	220	265	45	60	100	80	360	405	100	20	30	1000	30	50	60	D10	11	φ6	11	196
300	300	510	260	320	50	55	100	80	400	465	100	20	30	1000	30	55	65	D10	12	φ6	14	258

グレーチング

## 240用



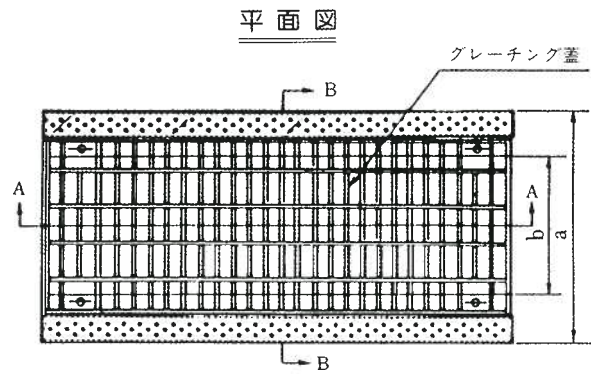
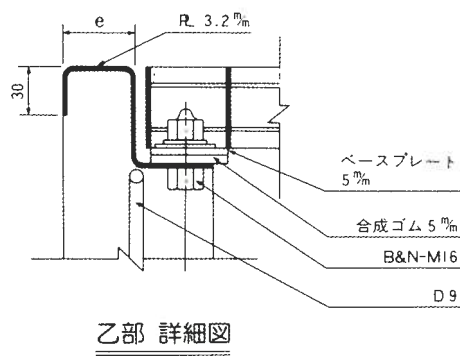
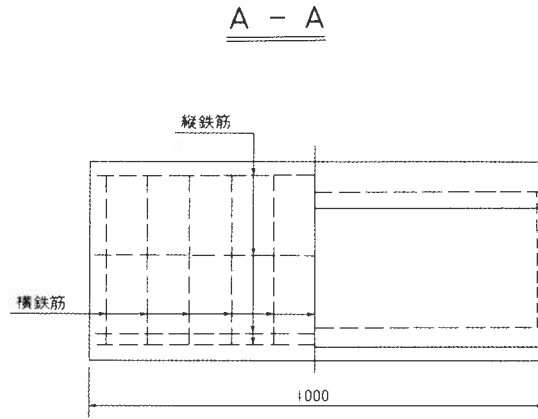
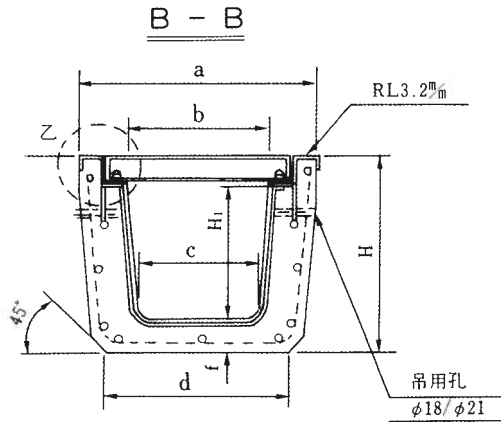
## 300用



※ 細めも対応致します。



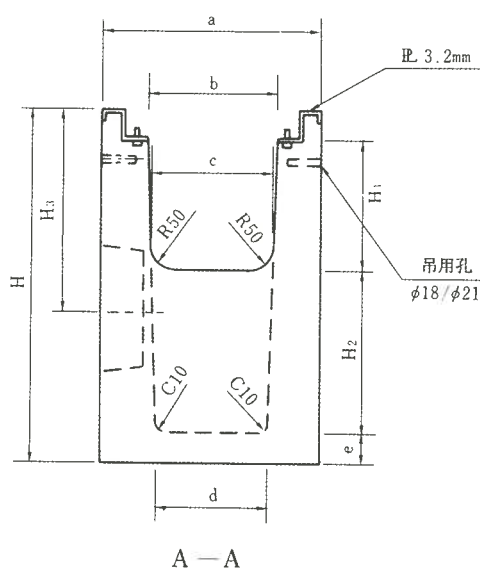
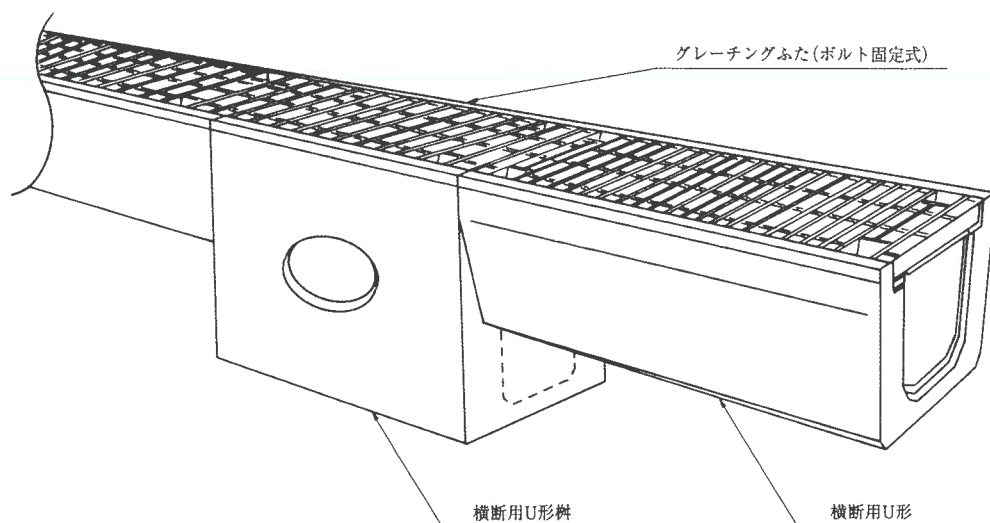
# 道路横断用U形 T-25 (グレーチング固定式)



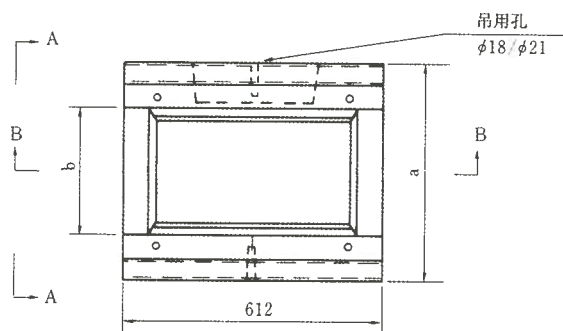
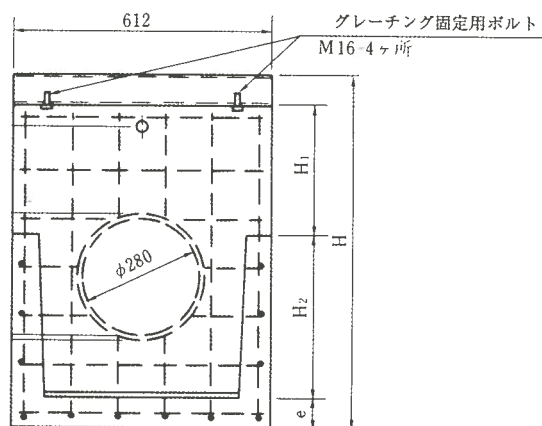
(単位 ㎜)

呼び名	形状寸法(mm)									縦鉄筋		横鉄筋		重量 (kg)
	a	b	c	d	e	f	H	H <sub>1</sub>	径	本数	径	本数		
240	450	240	220	360	43	70	371	240	6	11	D10	11	182	
300	510	300	260	400	48	70	436	300	6	14	D10	12	218	

# 道路横断用U形ます T-25



B-B

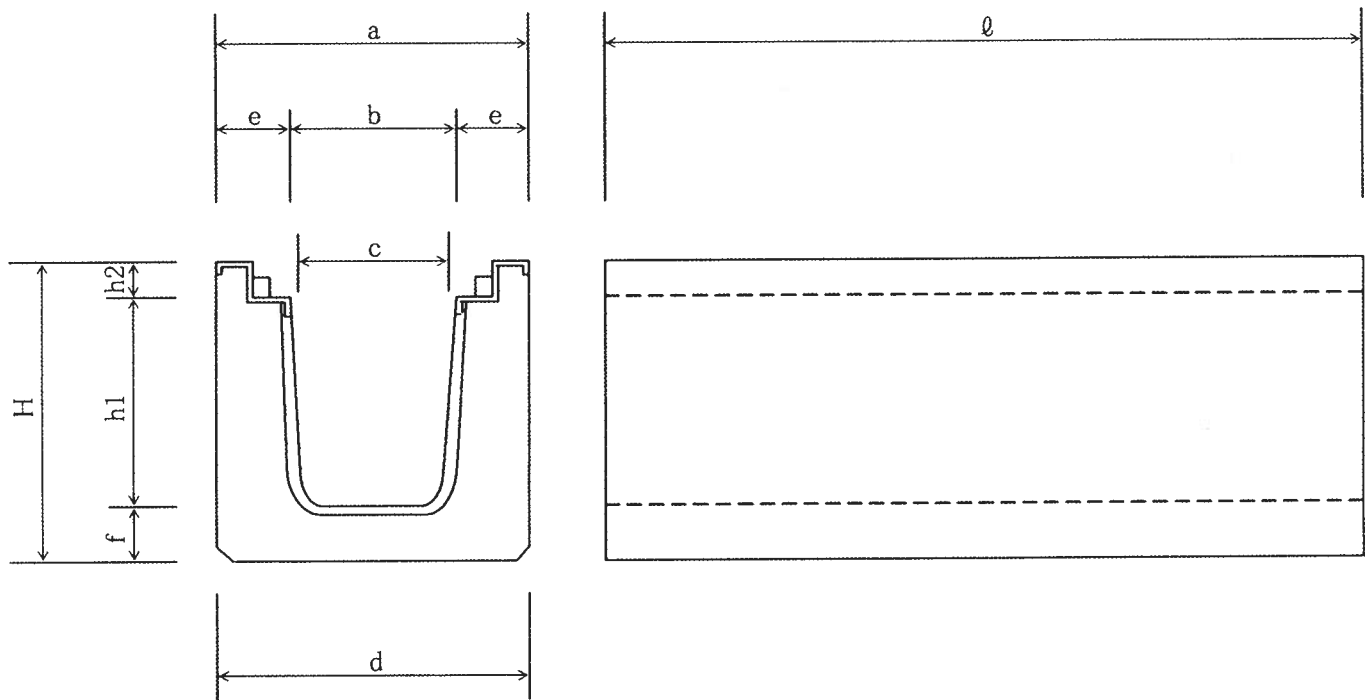


※導水管取り付けの場合は地盤の状態により  
防護コンクリートを打つこととする。

(単位 ㎜)

呼び名	形状寸法(mm)									縦鉄筋		横鉄筋		重量 (kg)
	a	b	c	d	e	H	H <sub>1</sub>	H <sub>2</sub>	H <sub>3</sub>	径	本数	径	本数	
240用	450	240	225	200	70	810	250	429	450	4	17	6	7	324
300用	510	300	282	260	70	840	310	394	480	6	15	D-10	10	364

# 道路横断用U形(トライポットグレーチング)

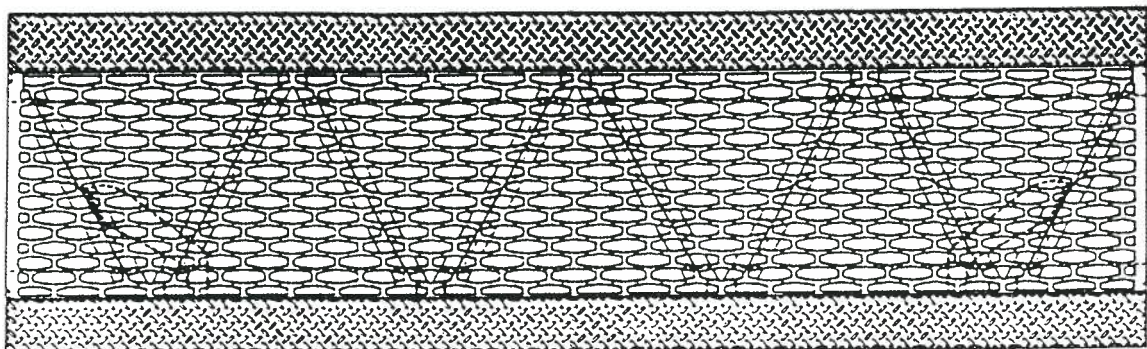


T-25対応

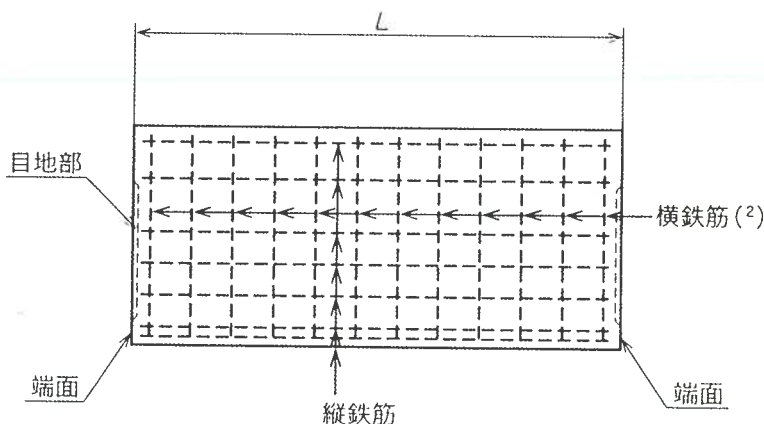
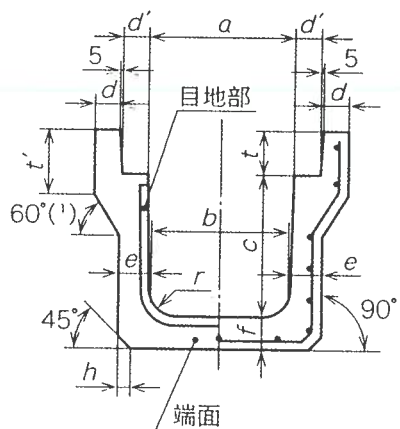
呼び	a	b	c	d	e	f	H	h1	h2	l	縦鉄筋		横鉄筋	
											径	本数	径	本数
250	490	250	230	490	120	100	400	250	50	2000	6	13	D10	12
300	540	300	260	540	120	100	470	320	50	2000	6	13	D10	12

※ l寸法はご指定寸法に加工できます

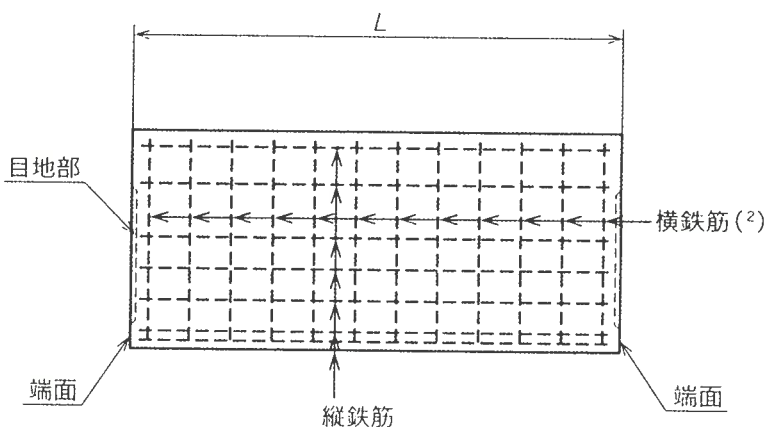
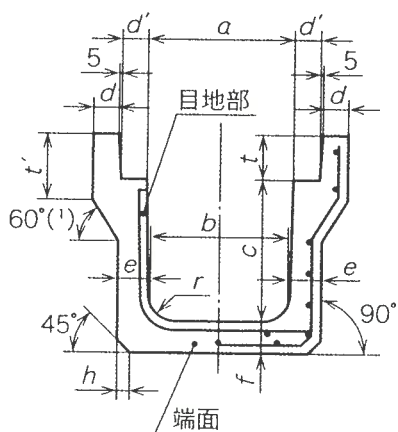
トライポットグレーチング標準仕様



# 落ちふた式U形側溝(本体) (JIS A 5372)



(1種)

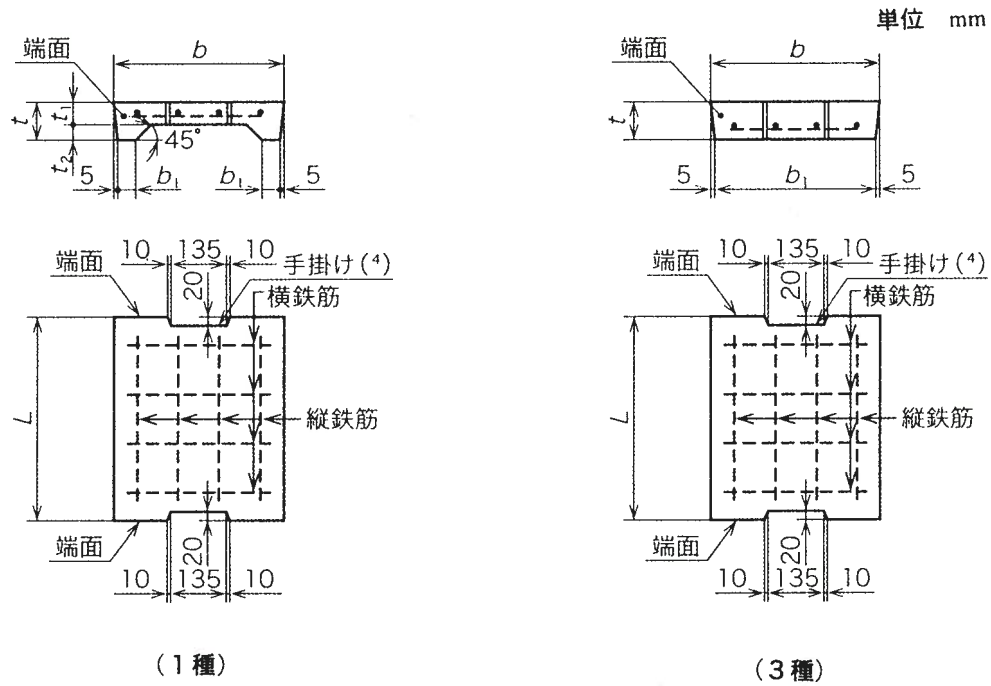


(3種)

単位 mm

種類	呼び	寸法											配筋												
		a	b	c	d	d'	e	f	h	t	t'	r	l	外側鉄筋		底板内側鉄筋		縦鉄筋							
														材質及び径(1)	数量(本)	材質及び径(1)	数量(本)	材質及び径(1)	数量(本)						
1種	250	250	230	250	40	55	55	55	20	90	120	50	2 000	4.00	10	6	-	4.00	11						
	300A	300	280	300	40	55	60	60	20	95	120	50	1 000							4.00	6	-	4.00	11	
	300B	270	400	400			65	65																	20
	300C	260	500	500	70	70	20	95	120	50	1 000	4.00	6							-	4.00	11			
	400A	400	370	400	40	55																	65	65	20
	400B	360	500	500			70	70	20	110	135	50	1 000							5.00	10	6	-	4.00	
	500A	500	460	500	45	60	75	75																	20
	500B	450	600	600	60	60			75	75	20	125	150							50	2 000	5.00	10	6	
3種	250	250	230	250	45	55	65	65	30	90	120	50	2 000	5.00	20	10	5.00	4.00	13						
	300A	300	280	300	50	55	70	70	30	95	140	50	1 000							5.00	24	12	5.00	4.00	13
	300B	270	400	400	40		80	80																	
	300C	260	500	500	55	70	70	30	110	135	50	1 000	5.00							23	12	5.00	4.00	13	
	400A	400	370	400	40	80	80																		30
	400B	360	500	500	55	70	70	30	110	135	50	1 000	5.00							23	12	5.00	4.00	13	
	500A	500	460	500	60	60	90																		90
	500B	450	600	600	60	60		90	90	30	125	155	50							2 000	5.00	25	13	5.00	
寸法の許容差		±3			±3		-		±3		-		±6		-		-		-						

# 落ちふた式U形側溝(ふた) (JIS A 5372)



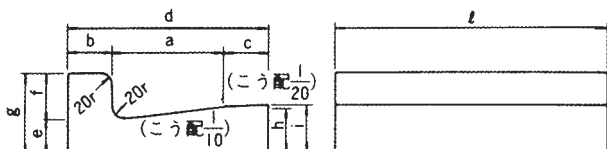
注(4) 手掛けは、省くことができる。

種類	呼び	寸法						配筋			
		b	b <sub>1</sub>	T	t <sub>1</sub>	t <sub>2</sub>	L	横鉄筋		縦鉄筋	
								材質及び径 <sup>(3)</sup>	数量(本)	材質及び径 <sup>(3)</sup>	数量(本)
1種	250	362	50	90	55	35	500	4.00 又は W4	6	4.00 又は W4	3
	300	412	51	95		40					4
	400	512		110	65	45					5
	500	622	56	125	75	50					6
3種	250	362	352	90	—	—	500	D6又はW6 (ただし、異形鉄線に限る。)	6	4.00 又は W4	3
	300	412	402	95							D10
	400	512	502	110				5	5		
	500	622	612	125				6	6		
寸法の許容差		±3	—	±3	—		±3	—			

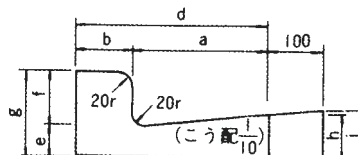


# L形側溝 (JIS A 5372)

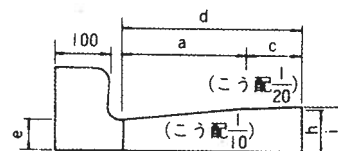
## コンクリート L 形



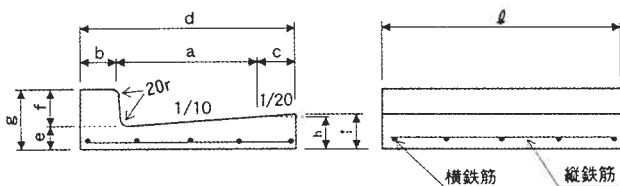
### A タイプ



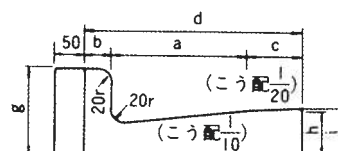
### C タイプ



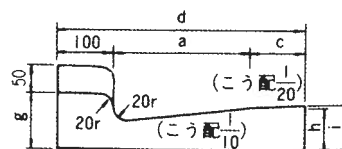
## 鉄筋コンクリート L 形



### D タイプ



### E タイプ



寸法表

単位：mm

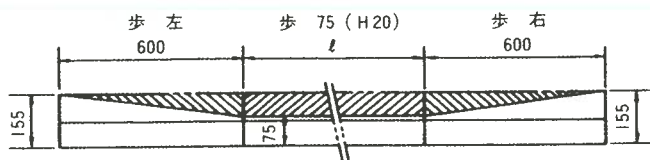
呼び	寸法											鉄筋				参考重量 (kg)
												縦鉄筋		横鉄筋		
	a	b	c	d	e	f	g	h	i	ℓ	径	数量 (本)	径	数量 (本)		
コンクリート L 形	250 A	250	100	—	350	75	100	175	100	—	600	—	—	—	—	54
	250 B	250	100	100	450	75	100	175	100	105	600	—	—	—	—	68
	250 C *	220	—	100	320	78	—	—	100	105	600	—	—	—	—	55
	250 E *	250	100	100	450	75	50	125	100	105	600	—	—	—	—	63
鉄筋コンクリート L 形	250 A	250	100	—	350	55	100	155	80	—	600	4	4	4	5	44
	250 B	250	100	100	450	55	100	155	80	85	600	4	5	4	5	56
	250 D *	250	50	100	400	55	100	155	80	85	600	4	5	4	5	47
	250 E *	250	100	100	450	55	50	105	80	85	600	4	5	4	5	51
	300 A *	300	100	—	400	55	100	155	85	—	600	4	4	4	6	45
	300 B	300	100	100	500	55	100	155	85	90	600	4	5	4	6	62
	300 D *	300	50	100	450	55	100	155	85	90	600	4	5	4	6	54
	300 E *	300	100	100	500	55	50	105	85	90	600	4	5	4	6	58
	350 A *	350	100	—	450	55	100	155	90	—	600	4	4	6	5	59
	350 B	350	100	100	550	55	100	155	90	95	600	4	5	6	5	69
	350 D *	350	50	100	500	55	100	155	90	95	600	4	5	6	5	61
350 E	350	100	100	550	55	50	105	90	95	600	4	5	6	5	65	

\*印 図面参照 (異形製品)

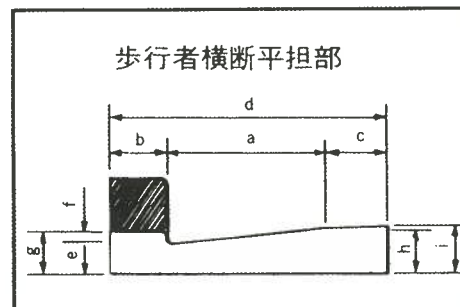
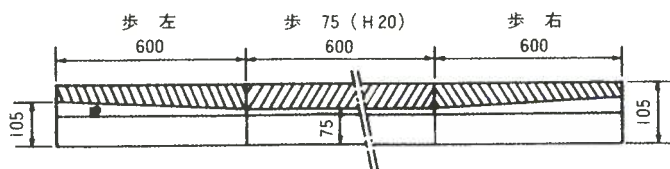
(注) 呼び名のうち、  
 A は L 形の排水面の勾配 1/20 の箇所 C を削除したもの  
 B は従来一般に用いられているもの  
 C は L 形の頭部 b を全部削除したもの  
 D は L 形の頭部 b の 1/2 を削除したもの  
 E は L 形の頭部 f の 1/2 を削除したものです。  
 なお \*印は JIS 規格外品です。  
 \*歩行者横断内 (段差切工) もあります

# L形側溝（歩行者横断用）

歩行者横断部左右（タイプ1）

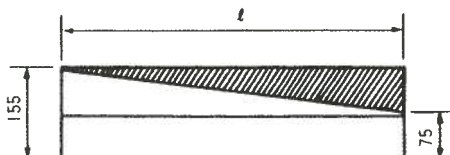
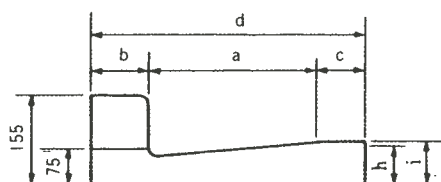


歩行者横断部左右（タイプ2）



斜線の部分を控除した製品の呼び名

歩行者横断部切下げ（タイプ1）

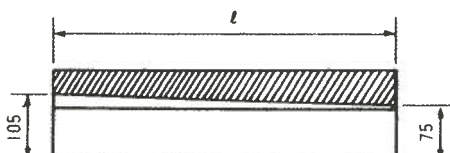
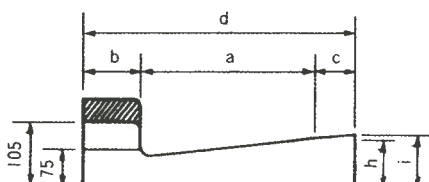


一般部



歩行者用

歩行者横断部切下げ（タイプ2）



車乗入部



歩行者用

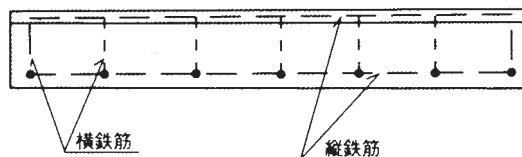
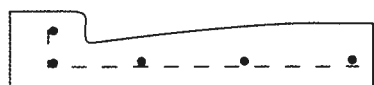
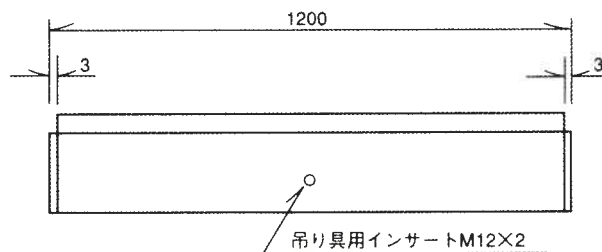
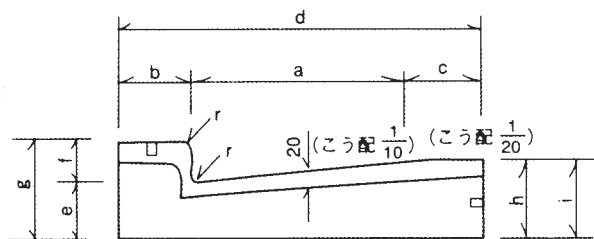
鉄筋コンクリートL形（歩行者横断用）

単位：mm

呼び名	寸法										縦鉄筋		横鉄筋		重量 (kg)			
	a	b	c	d	e	f	g	h	i	ℓ	径	本	径	本				
250	250	100	100	450	55	20	75	80	85	600	4	5	4	5	47			
タイプ1	250右	250	100	100	450	55	20	100	75	155	80	85	600	4	5	4	5	52
	250左	250	100	100	450	55	100	20	155	75	80	85	600	4	5	4	5	52
タイプ2	250右	250	100	100	450	55	20	50	75	105	80	85	600	4	5	4	5	49
	250左	250	100	100	450	55	50	50	105	75	80	85	600	4	5	4	5	49
300	300	100	100	500	55	20	75	85	90	600	4	5	4	5	54			
タイプ1	300右	300	100	100	500	55	20	100	75	155	85	90	600	4	5	4	5	59
	300左	300	100	100	500	55	100	20	155	75	85	90	600	4	5	4	5	59
タイプ2	300右	300	100	100	500	55	20	50	75	105	85	90	600	4	5	4	5	56
	300左	300	100	100	500	55	50	20	105	75	85	90	600	4	5	4	5	56

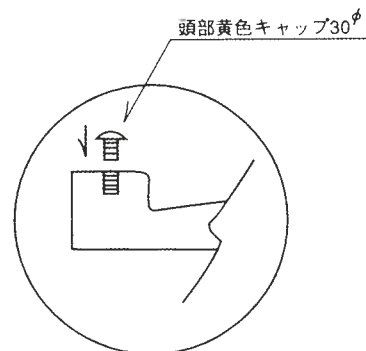


# 鉄筋コンクリートロングL形250



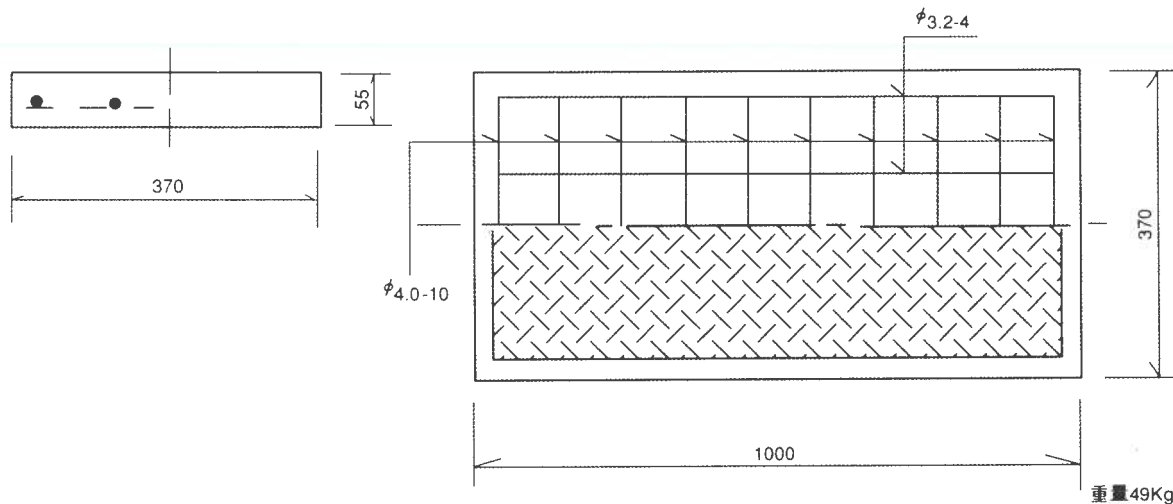
寸法表

	寸法										縦鉄筋		横鉄筋		重量 (kg)
	a	b	c	d	e	f	g	h	i	r	径	本	径	本	
1種	250	100	100	450	55	50	105	80	85	20	4	5	4	10	102
2種	250	100	100	450	120	50	170	145	150	20	4	5	6	11	186

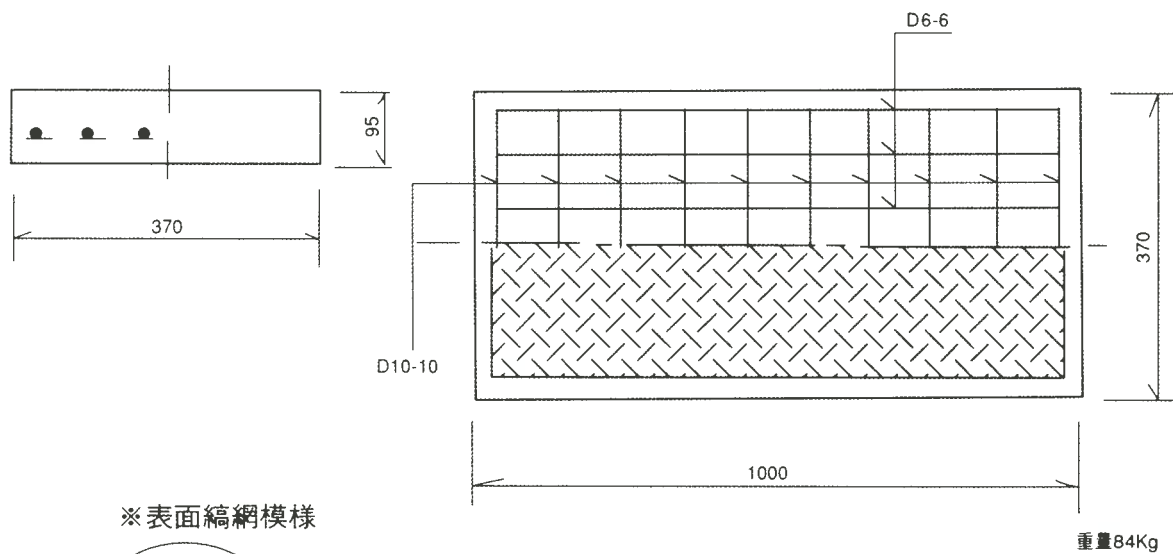


# 歩行者用改良蓋

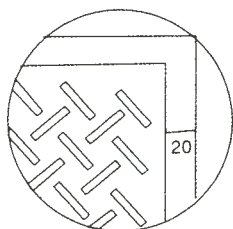
1種歩行者用改良蓋 370×55×1,000



2種歩行者用改良蓋 370×95×1,000

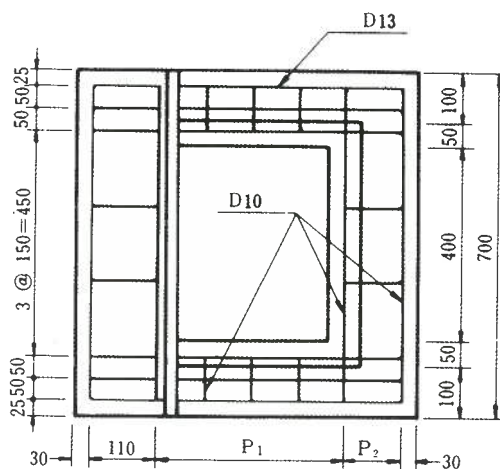
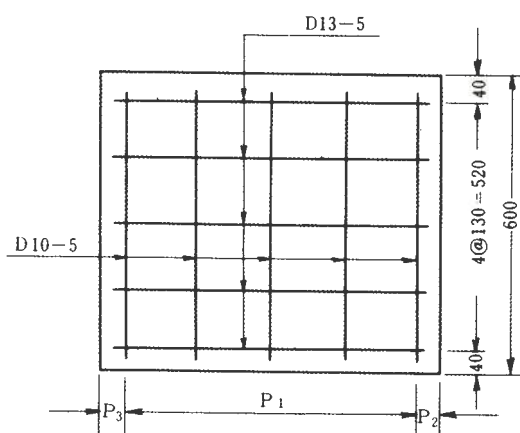
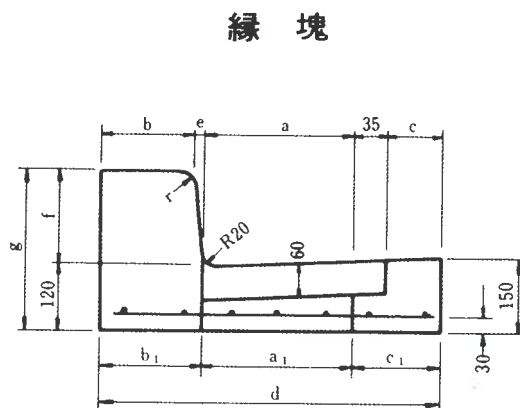
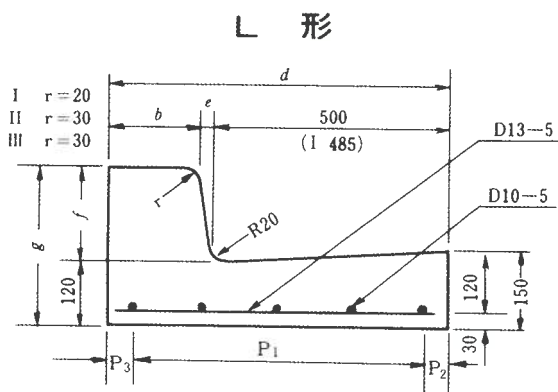


※表面縞網模様





# 建設省型L形及び縁塊

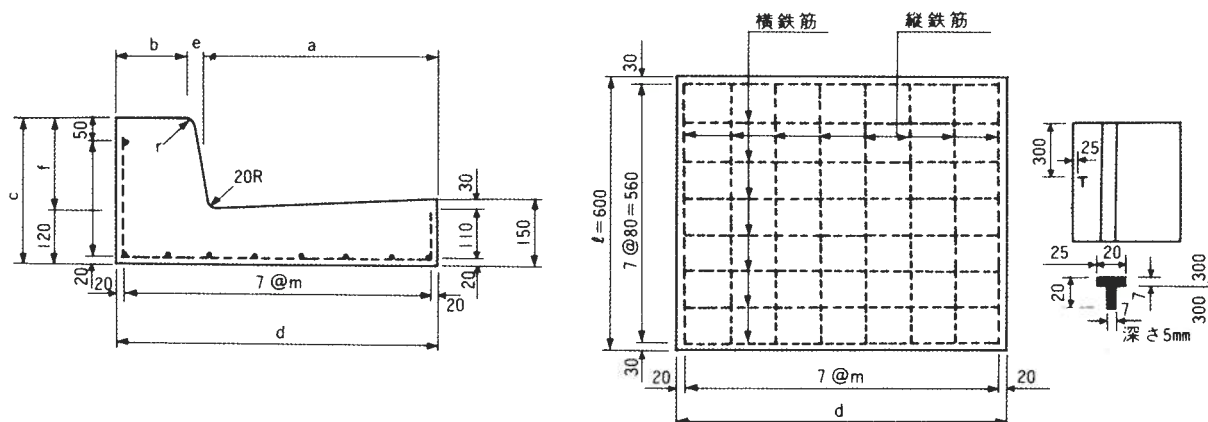


単位：mm

呼び名	寸法 (mm)										鉄筋									重量 (kg)	
	a	a <sub>1</sub>	b	b <sub>1</sub>	c	c <sub>1</sub>	d	e	f	g	縦鉄筋			横鉄筋							
											径 (mm)	本	長さ (mm)	径 (mm)	本	長さ (mm)	P <sub>1</sub>	P <sub>2</sub>	P <sub>3</sub>		
L形	I型	—	—	150	—	—	—	650	15	150	270	D10	5	520	D13	5	580	4 @ 145	35	35	157
	II型	—	—	180	—	—	—	700	20	200	320	D10	5	520	D13	5	620	4 @ 155	40	40	183
	III型	—	—	180	—	—	—	705	25	250	370	D10	5	520	D13	5	620	4 @ 155	40	45	197
縁塊	I型	335	335	150	165	115	150	650	15	150	270	D10	7	—	D13	7	—	4 @ 100	80	—	136
	II型	335	335	180	200	130	145	700	20	200	320	D10	7	—	D13	7	—	4 @ 110	90	—	166
	III型	335	335	180	205	125	140	705	25	250	370	D10	7	—	D13	7	—	4 @ 110	90	—	181

蓋は街渠ます365用を使用します。

# 鉄筋コンクリート特殊L形 (東京都型)



寸法表

単位：mm

種類	寸法									鉄筋			
	a	b	c	d	e	f	r	R	m	縦鉄筋		横鉄筋	
										径	数量(本)	径	数量(本)
※I型	485	150	270	650	15	150	20	20	87.1	D10	9	D13	8
※II型	480	180	320	680	20	200	30	20	91.4	D10	9	D13	8

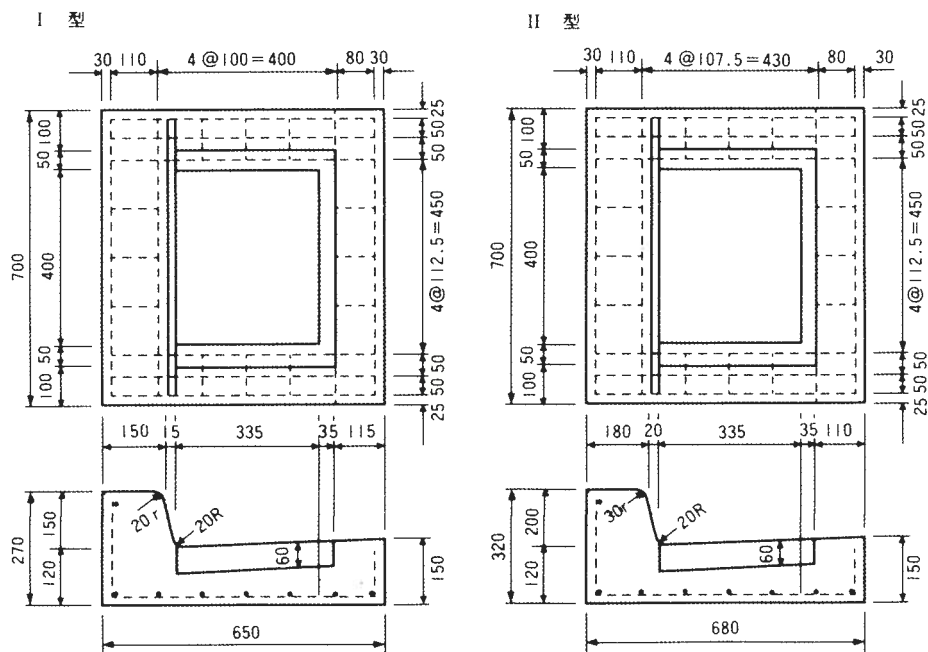
# 鉄筋コンクリート特殊L形縁塊

配筋表

単位：mm

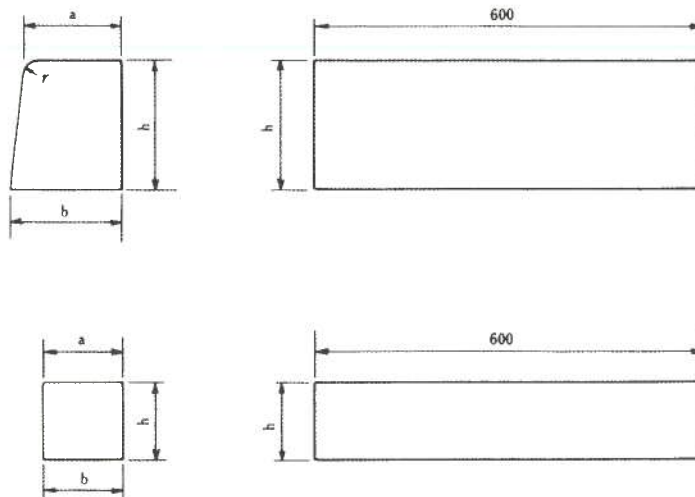
種類	鉄筋			
	縦鉄筋		横鉄筋	
	径	数量(本)	径	数量(本)
※I型	D10	8	D13	9
※II型	D10	8	D13	9

※印には、頸部に深さ4±1mmのTマークをつけるものとする。



蓋は街渠ます365用を使用します。

# コンクリート境界ブロック (JIS A 5371)



単位：mm

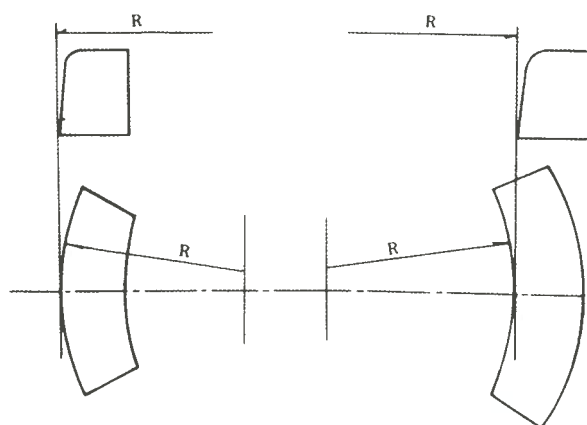
呼び名	寸法				重量 kg
	a	b	h	r	
歩車道境界 A	150	170	200	20	44
// B	180	205	250	30	66
// C	180	210	300	30	81

単位：mm

呼び名	寸法				重量 kg
	a	b	h	r	
地先境界 A	120	120	120	—	20
// B	150	150	120	—	25
// C	150	150	150	—	31

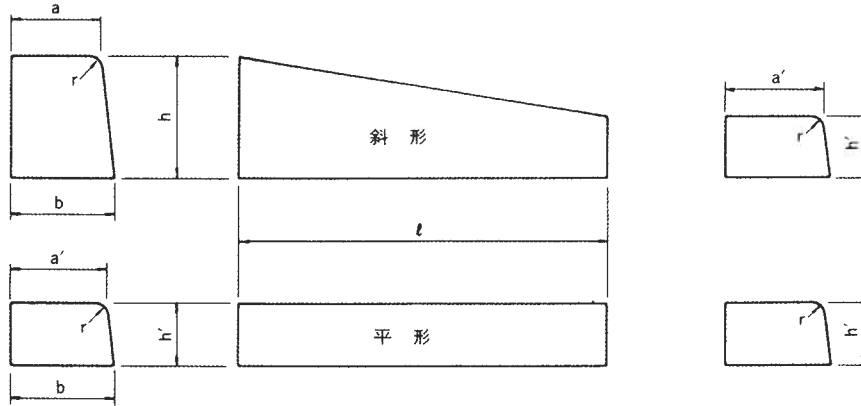
A、B 角面取もあります。

## 歩車道境界ブロック曲



半径 R (m)	¼ 円 (90°)		½ 円 (180°)	
	曲線長さ(m)	使用本数	曲線長さ(m)	使用本数
0.5	0.785	1.3	1.570	2.6
1.0	1.570	2.6	3.140	5.2
1.5	2.355	3.9	4.710	7.8
2.0	3.140	5.2	6.280	10.4
2.5	3.925	6.5	7.850	13.1
3.0	4.710	7.8	9.420	15.7
4.0	6.280	10.4	12.560	20.9
5.0	7.850	13.1	15.700	26.2
6.0	9.420	15.7	18.840	31.4
8.0	12.560	20.9	25.120	41.9
10.0	15.700	26.2	31.400	52.3

# 歩車道ブロック(車乗入れ用)

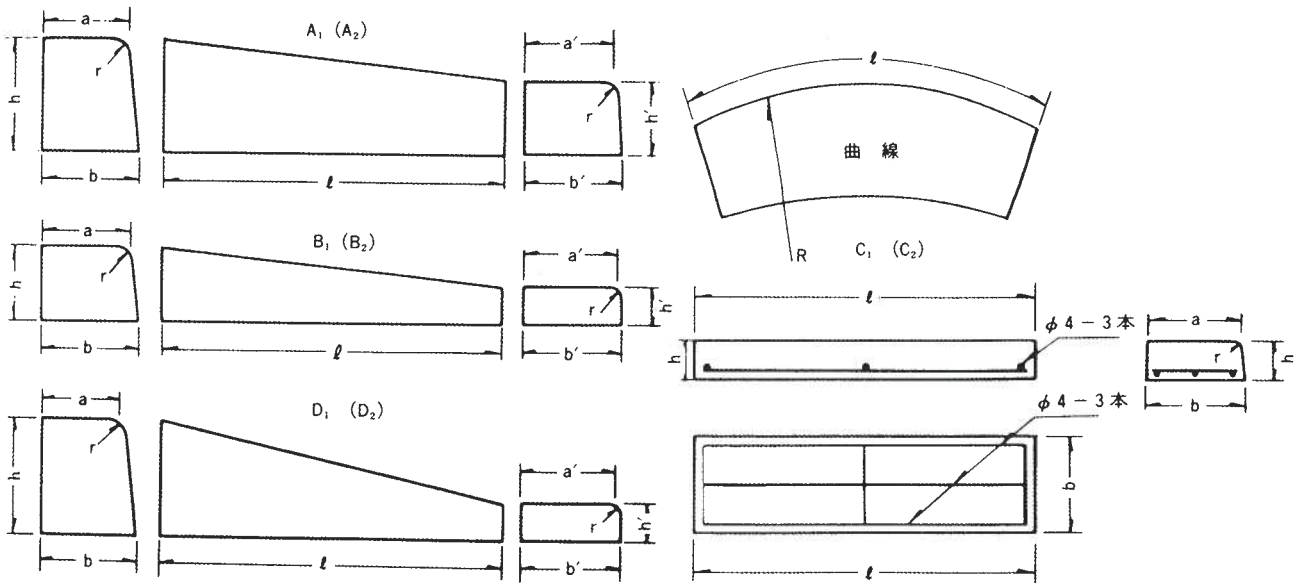


寸法表

単位: mm

呼び名	寸法	寸							重量 (kg)
		a	a'	b	h	h'	l	r	
歩車道A用	斜	150	160	170	200	100	600	20	35
	平	—	160	170	—	100	600	20	23
歩車道B用	斜	180	195	205	250	100	600	30	50
	平	—	195	205	—	100	600	30	28

# 歩車道ブロック(歩行者横断用)



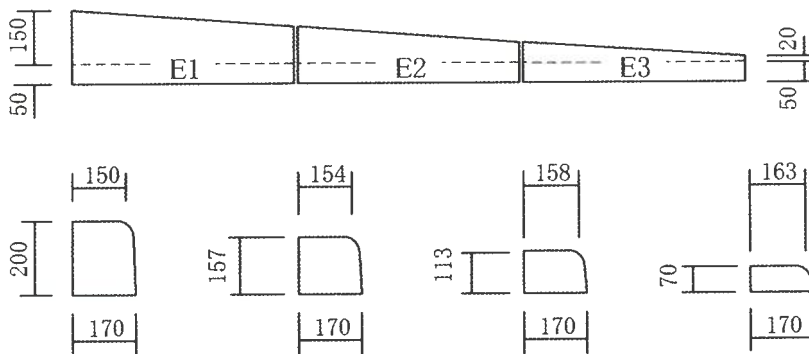
寸法表

単位: mm

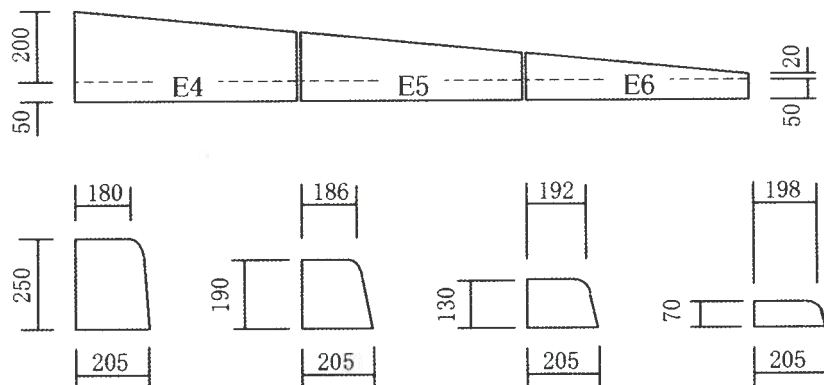
呼び名	寸法	寸								鉄筋				概要	重量 kg
		a	a'	b	b'	h	h'	r	l	縦径	筋本数	横径	筋本数		
段差用ブロック	A <sub>1</sub>	150	157	170	170	200	135	20	600	—	—	—	—	38	
	B <sub>1</sub>	157	163	170	170	135	70	20	600	—	—	—	—	24	
	C <sub>1</sub>	163	—	170	—	70	—	20	600	4	3	4	3	16	
	D <sub>1</sub>	150	163	170	170	200	70	20	600	—	—	—	—	33	
	A <sub>2</sub>	180	189	205	205	250	160	30	600	—	—	—	—	57	
	B <sub>2</sub>	189	198	205	205	160	70	30	600	—	—	—	—	32	
	C <sub>2</sub>	198	—	205	—	70	—	30	600	4	3	4	3	20	
	D <sub>2</sub>	180	198	205	205	250	70	30	600	—	—	—	—	42	

# 歩車道ブロック(歩行者横断用)

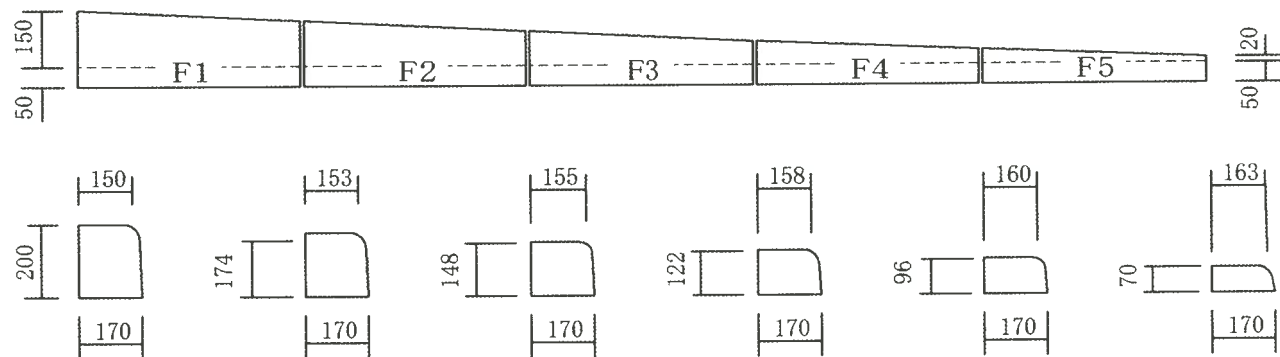
A-3段斜(155型)



B-3段斜(205型)



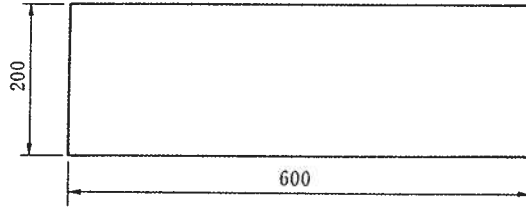
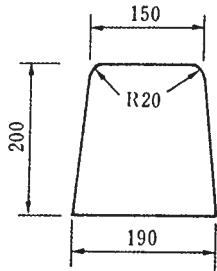
A-5段斜(155型)



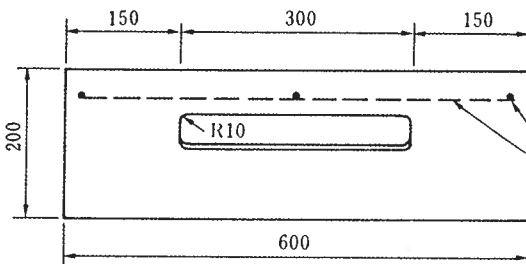
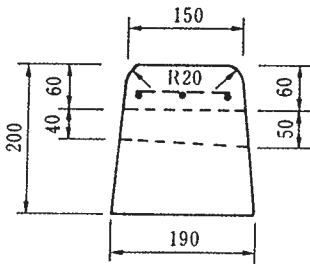


# 歩車道ブロック(セミフラット用)

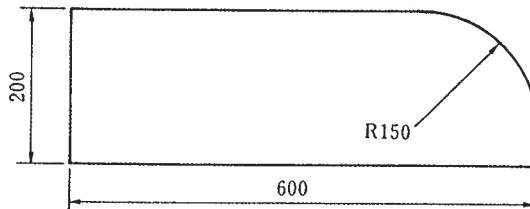
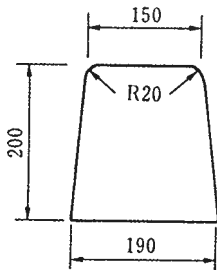
一般部



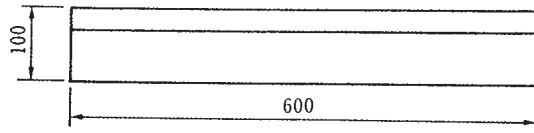
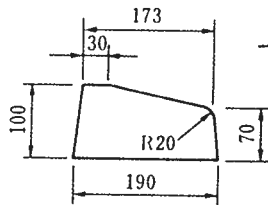
A-SF



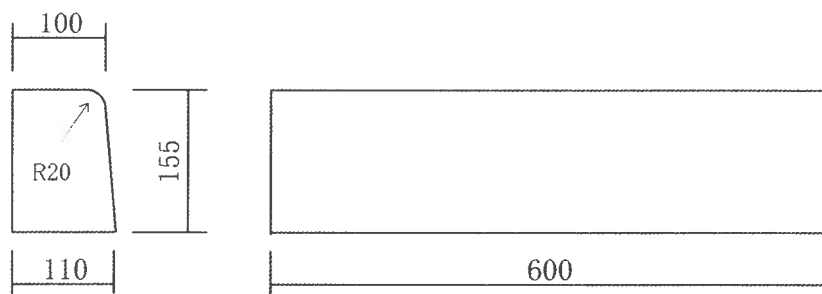
端末部



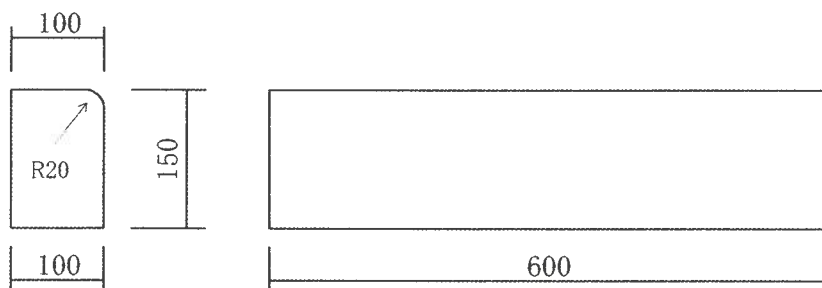
A-SF<sub>1</sub>



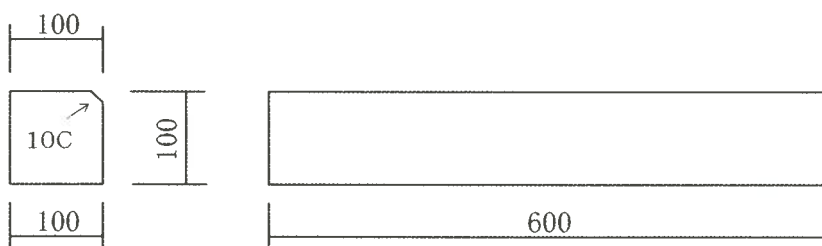
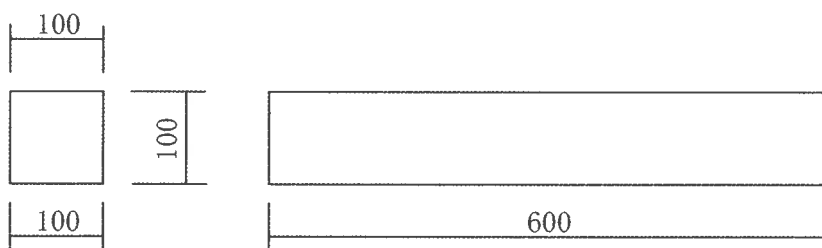
# コンクリート特殊境界ブロック



斜・切下もあります

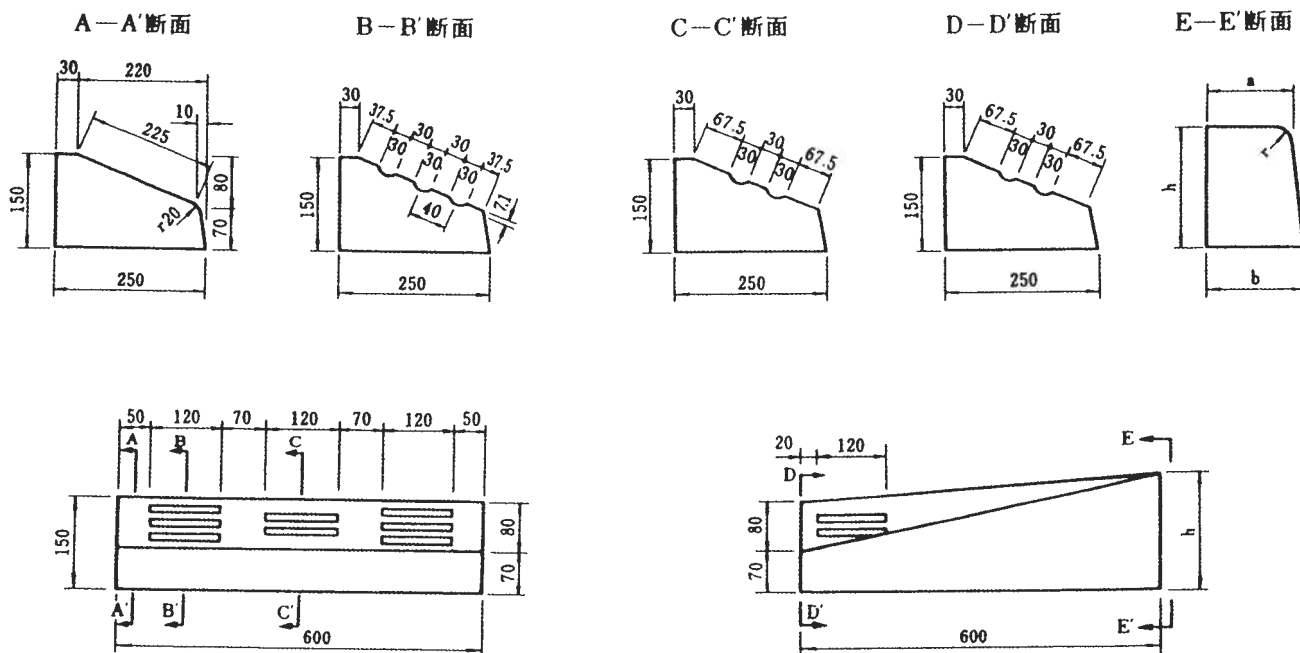


斜・切下もあります



# 車乗入れブロック

## 断面図



特殊コンクリートブロック

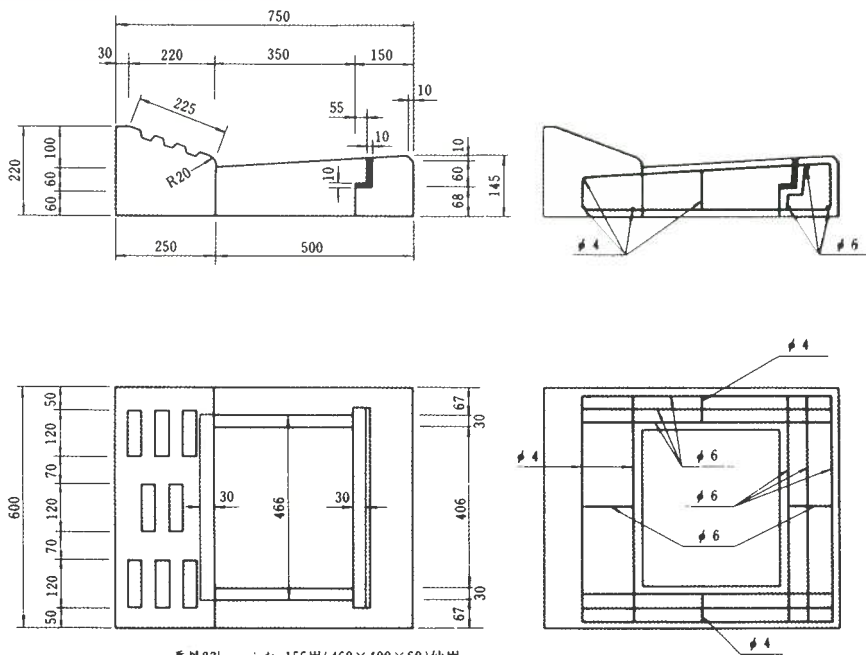
単位：mm

呼 び 名	寸 法				重 量 (kg)	
	a	b	h	r		
車乗り入れ ブロック	B <sub>3</sub> 中	30	250	150	—	39
	A <sub>3</sub> 右	150	170	200	20	44
	A <sub>3</sub> 左	150	170	200	20	44
	A <sub>4</sub> 右	180	205	250	30	50
	A <sub>4</sub> 左	180	205	250	30	50

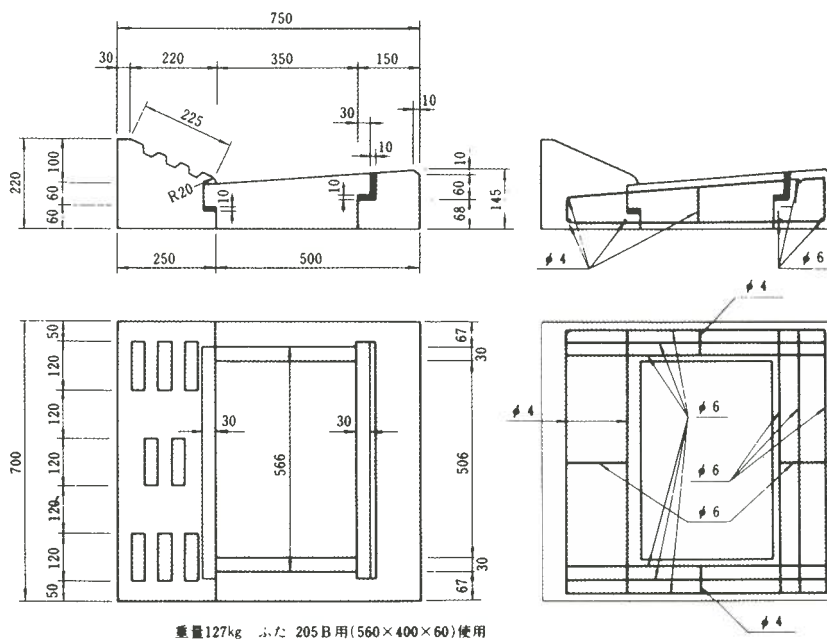
⑨ A<sub>4</sub>型は歩車道Bブロックの切下げに使用、中ブロックはB<sub>3</sub>型と共通

# 車乗入れ用縁塊

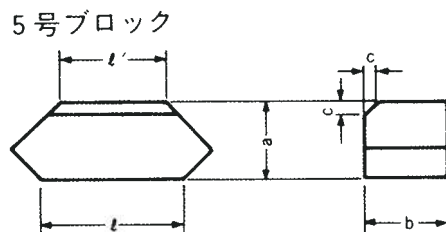
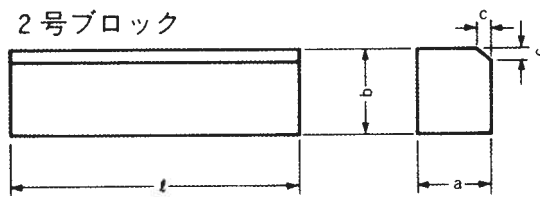
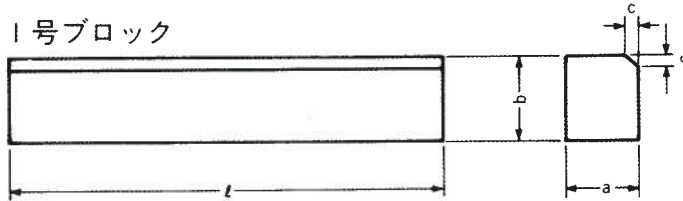
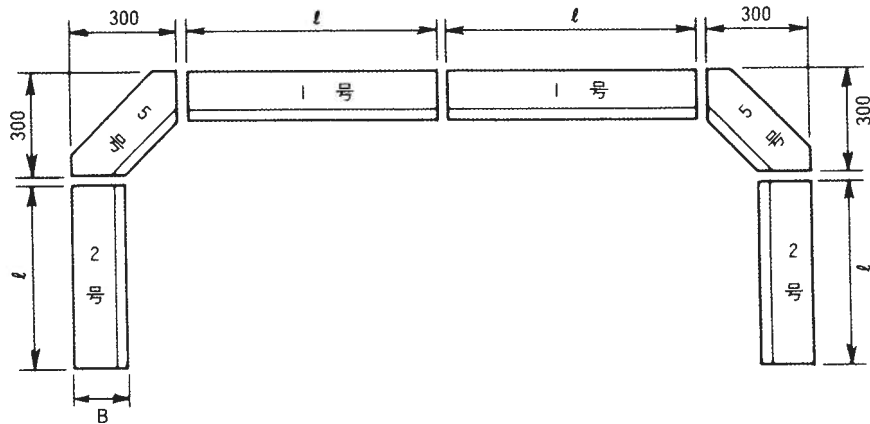
## 歩車道 Aタイプ



## 歩車道 Bタイプ



# 植樹帯用コンクリートブロック

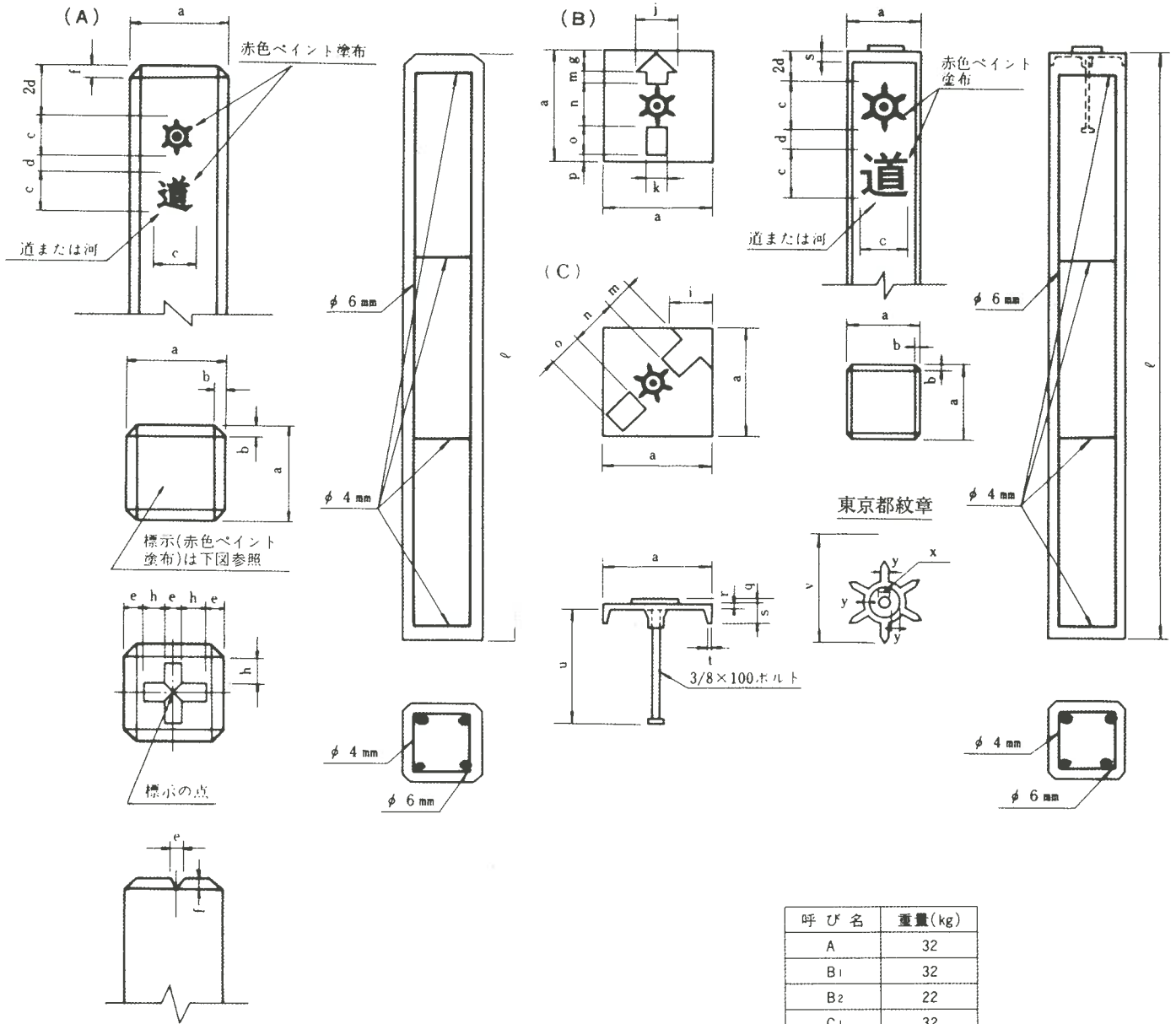


寸法表

単位：mm

呼び名	a	b	c	l	l'
1号	150	180	15	900	—
2号	150	180	15	600	—
3号	150	180	15	450	—
4号	150	180	15	300	—
5号	150	180	15	340	210

# 鉄筋コンクリート境界標くい (東京都型)



呼び名	重量(kg)
A	32
B1	32
B2	22
C1	32
C2	22

単位: mm

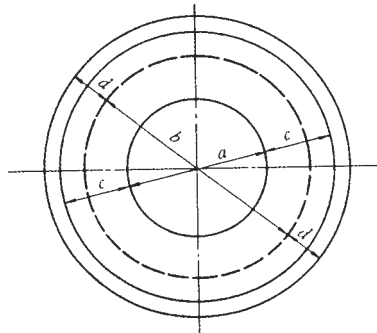
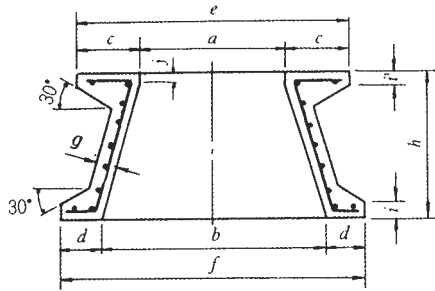
呼び名	寸法																				鉄筋								
																					主鉄筋		配力鉄筋						
	a	b	c	d	e	f	g	h	i	j	k	m	n	o	p	q	r	s	t	u	v	x	y	ℓ	径	数量(本)	径	数量(本)	
鉄筋コンクリート	A	120	10	75	25	20	10	—	30	—	—	—	—	—	—	—	—	—	—	—	—	—	—	900	6	4	4	4	
	B1	120	10	75	25	—	20	—	—	40	20	10	60	27	3	3	8	25	5	104	48	8	4	900	6	4	4	4	
境界標くい	B2	100	10	75	25	—	—	20	—	—	40	20	10	40	27	3	3	6	20	4	109	36	6	3	900	6	4	4	4
	C1	120	10	75	25	—	—	—	—	35	—	22	30	60	40	—	3	8	25	5	104	48	8	4	900	6	4	4	4
C2	100	10	75	25	—	—	—	—	—	—	20	25	40	35	—	3	6	20	4	109	36	6	3	900	6	4	4	4	

本品に用いるコンクリートの出荷時の圧縮強度は210kgf/cm<sup>2</sup>以上あるものとする。  
 [解説] B2、C2は、L形溝を設置した道路に使用するものとする。

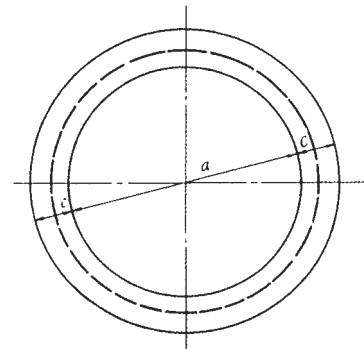
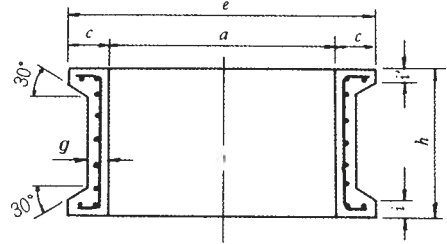
# 下水道用マンホール側塊 JIS A 5372

下水道用製品

斜壁 (例 600C)



直壁 (例 900B)

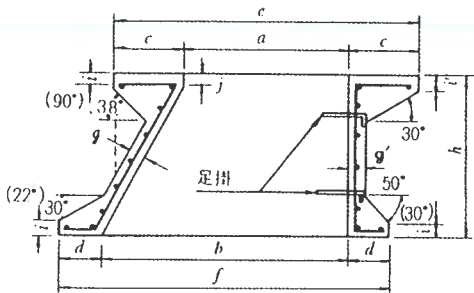


単位mm

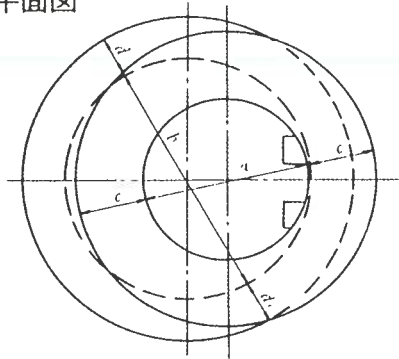
呼 び 名	寸 法											配 筋				参 考 重 量 (kg)	
	a	b	c	d	e	f	g	h	i	i'	j	らせん鉄筋		縦鉄筋			
												径	巻数 (回)	径	本数 (本)		
マンホール斜壁	600A	600	900	250	150	1100	1200	60	300	50	60	30	5.0	6	5.0	20	318
	600B	600	900	250	150	1100	1200	60	450	50	60	30	5.0	7	5.0	20	370
	600C	600	900	250	150	1100	1200	60	600	50	60	30	5.0	9	5.0	20	424
	600D	600	1200	250	150	1100	1500	70	600	50	60	40	5.0	9	5.0	20	540
	900	900	1200	150	150	1200	1500	70	600	50	50	—	5.0	9	5.0	28	480
1200	1200	1500	150	150	1500	1800	80	600	50	50	—	5.0	9	5.0	36	652	
マンホール直壁	900A	900	—	150	—	1200	—	60	300	50	50	—	5.0	6	5.0	20	244
	900B	900	—	150	—	1200	—	60	600	50	50	—	5.0	9	5.0	20	374
	1200A	1200	—	150	—	1500	—	70	300	50	50	—	5.0	6	5.0	28	326
	1200B	1200	—	150	—	1500	—	70	600	50	50	—	5.0	9	5.0	28	527
	1500A	1500	—	150	—	1800	—	80	300	50	50	—	5.0	6	5.0	36	414
	1500B	1500	—	150	—	1800	—	80	600	50	50	—	5.0	9	5.0	36	700

# 下水道用マンホール側塊 片面斜壁 片面斜壁

断面図



平面図



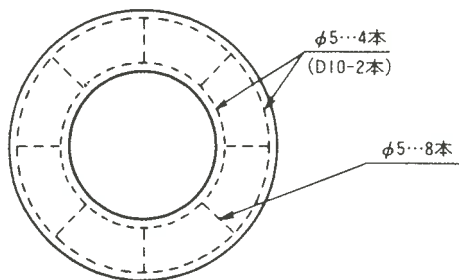
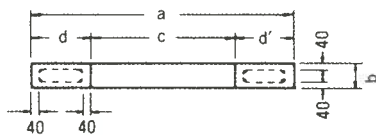
単位:mm

呼び名	寸法												配筋				参考重量 (kg)
	a	b	c	d	e	f	g	g'	h	i	i'	j	らせん鉄筋		縦鉄筋		
													径	巻数 (回)	径	本数 (本)	
600 A	600	900	250	150	1100	1200	60	60	300	50	60	30	6	6	6	20	330
600 B	600	900	250	150	1100	1200	60	60	450	50	60	30	6	8	6	20	375
600 C	600	900	250	150	1100	1200	60	60	600	50	60	30	6	10	6	30	450
600 D	600	1200	250	150	1100	1500	90	70	600	50	60	30	6	12	6	36	620
1200用	600	1200	250	150	1100	1500	90	70	600	50	60	30	6	12	6	36	620

足掛金物 40 SW付も製作致します。

# 人孔調整用ブロック

調整用ブロック



寸法表

単位:mm

寸法			
a	b	c	d
1100	50	600	250
1100	100	600	250
1100	150	600	250
1100	200	600	250
1200	150	900	150

セーフティーネット取付も致します。

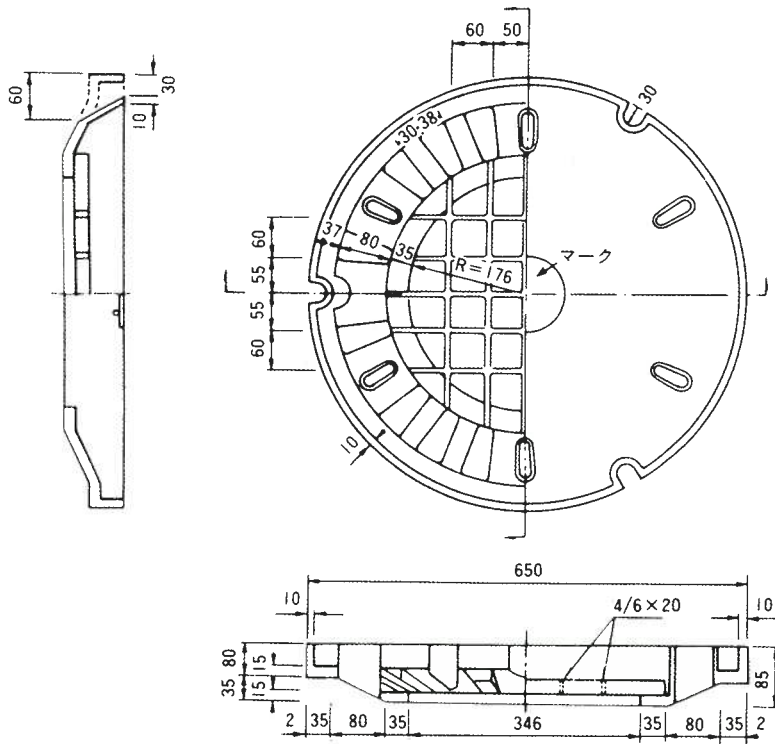
( )内はbが50のとき



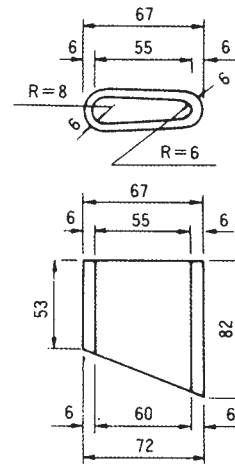
# 下水道用マンホール口環及びふた (東京都型)

下水道用製品

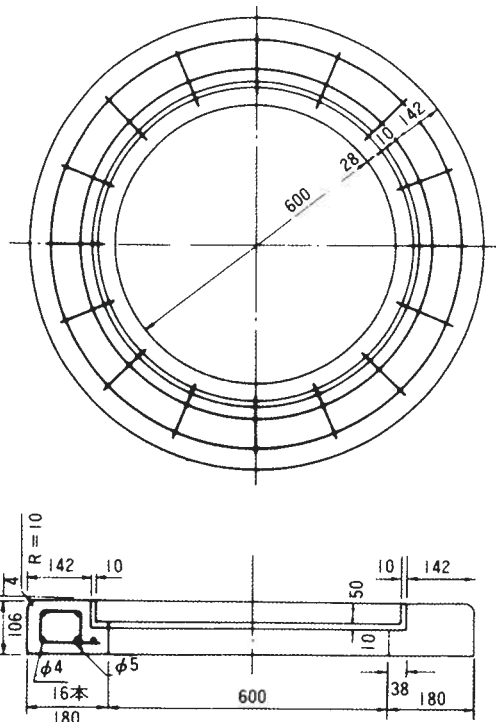
装鉄製ふた



ガス抜孔



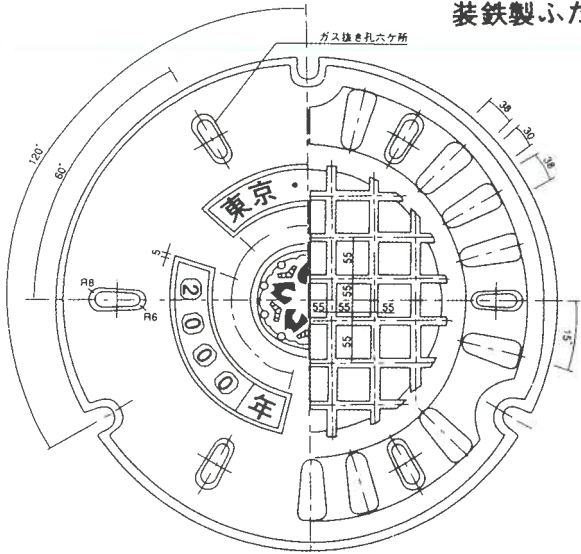
口環



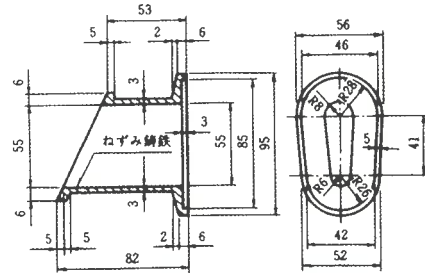
呼び名	材料	使用場所	重量 kg
鉄筋コンクリート ふた(東京都型)	鑄鉄、鉄筋、 コンクリート	歩道または交通 量軽少な車道	74
// 口環			115

# 下水道用マンホールふた及び口環 (東京都下水道局型)

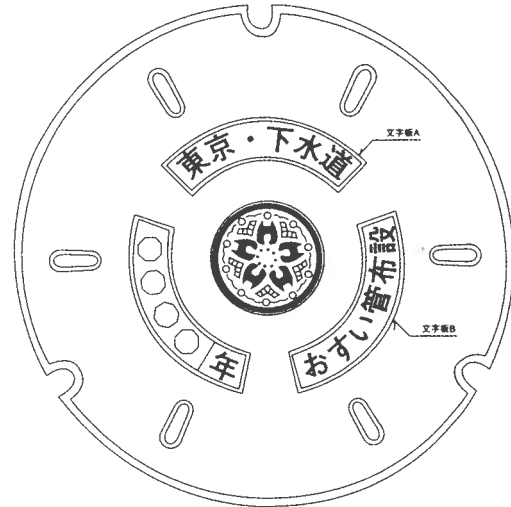
装鉄製ふた



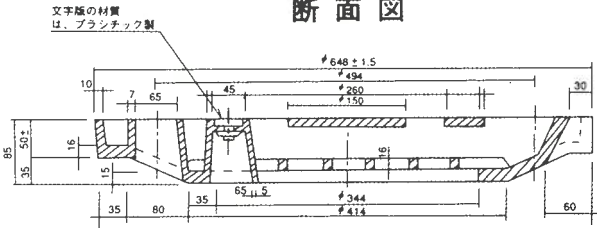
ガス抜き孔金物詳細図



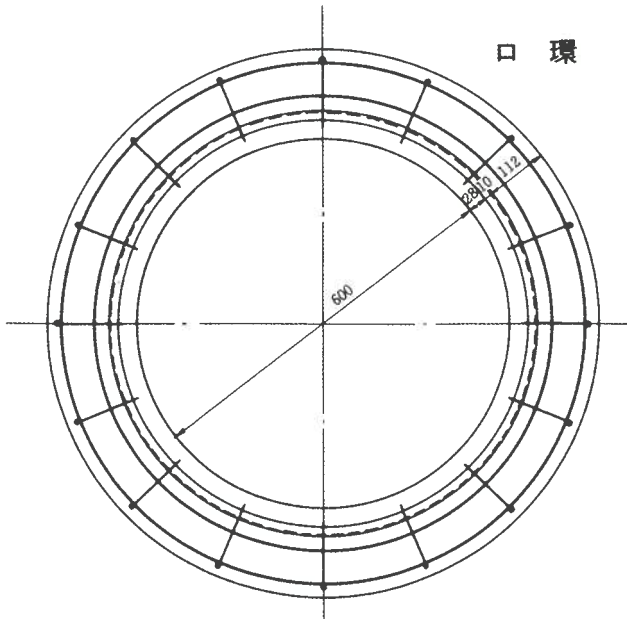
中央デザイン板及び文字板設置位置図



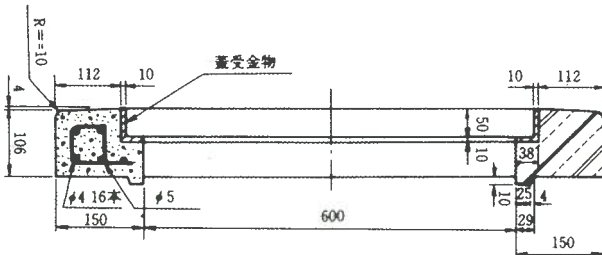
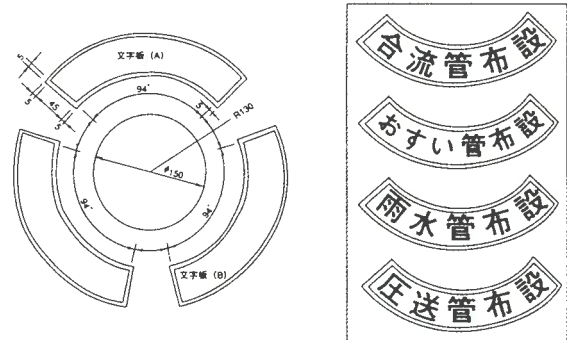
断面図



口環



文字板B 表示文字の種類

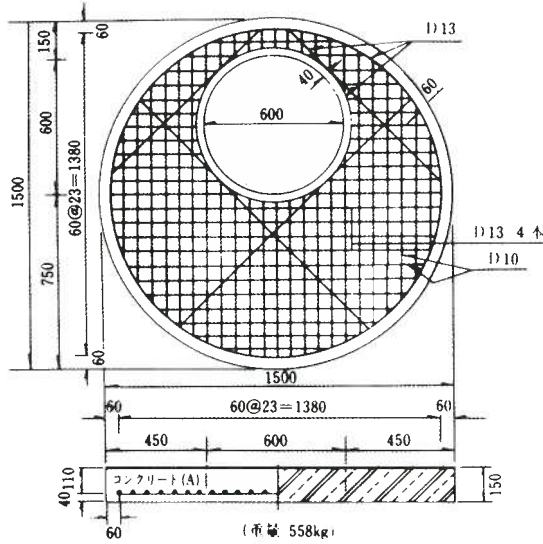


呼び名	重量 (kg)
ふた	78
口環	80

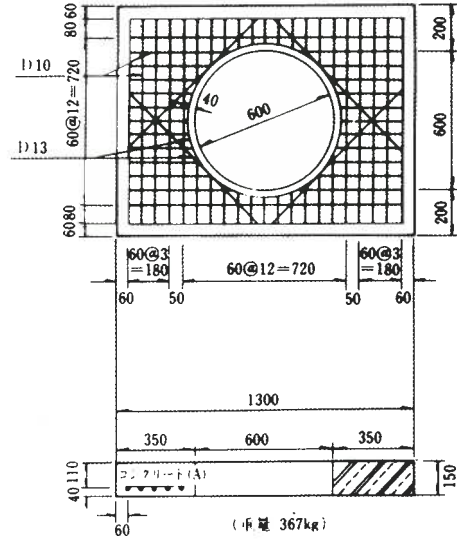
# 床版塊 (旧東京都下水道局型)

下水道用製品

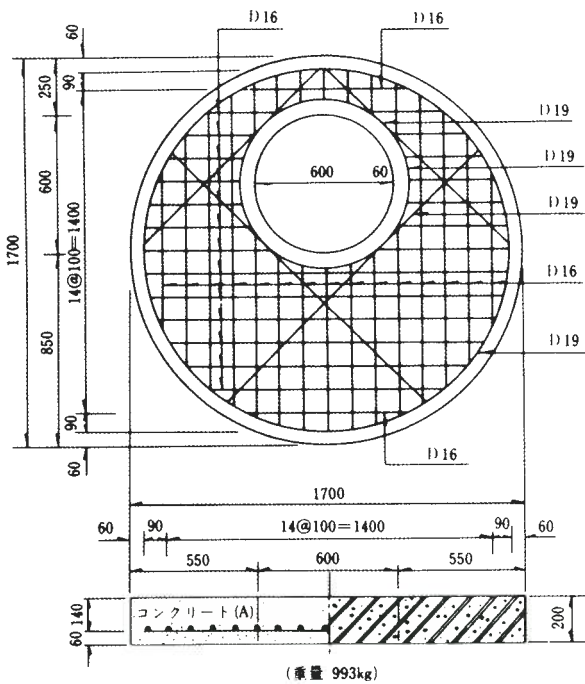
円形1200用



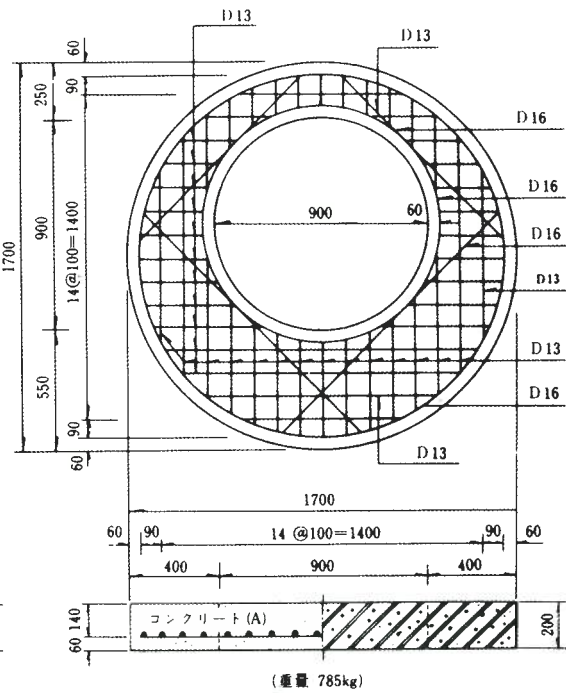
矩形用



内径1200(丙)用

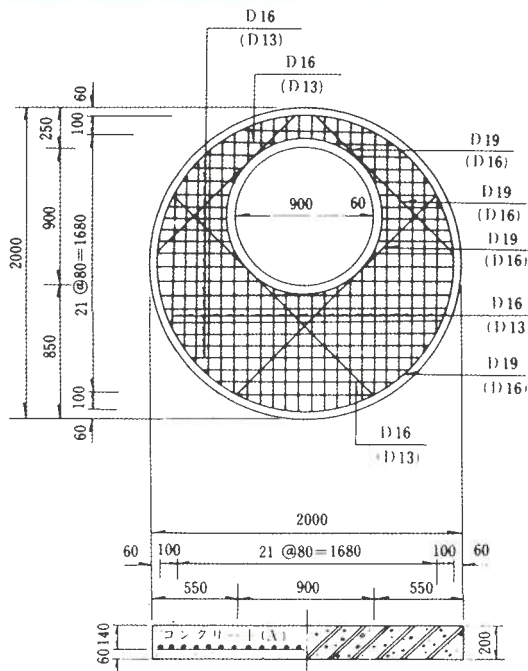


内径1200(丁)用



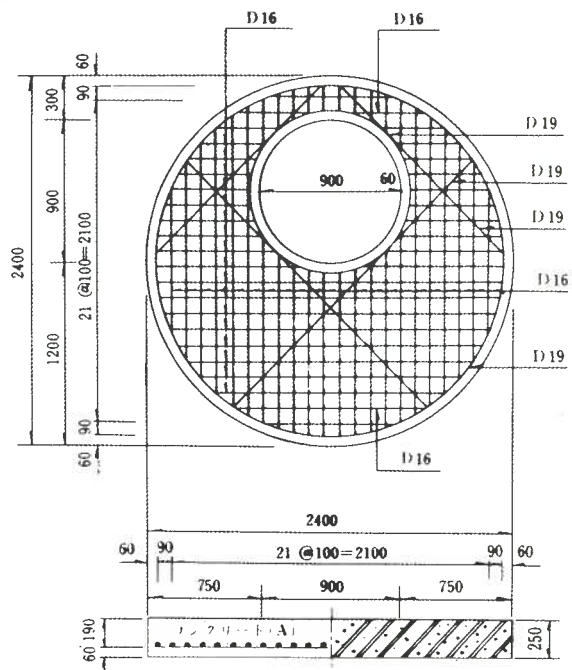
# 床版塊 (旧東京都下水道局型)

内径1500(丙)(丁)用



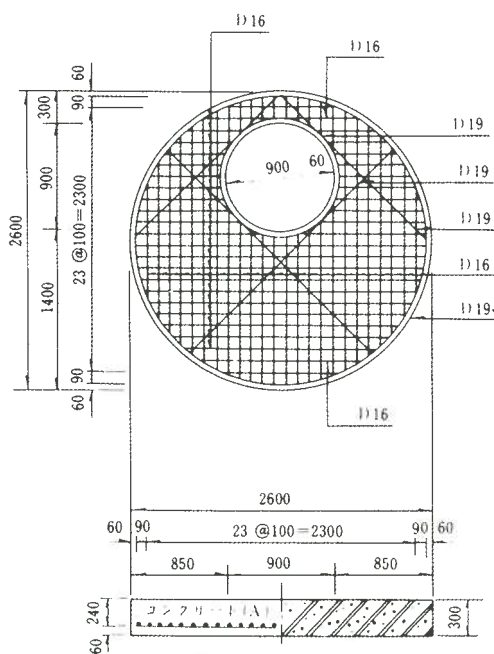
(注) ( )内数値は内径150(丁)用である。  
(重量 1,250kg)

内径1800用



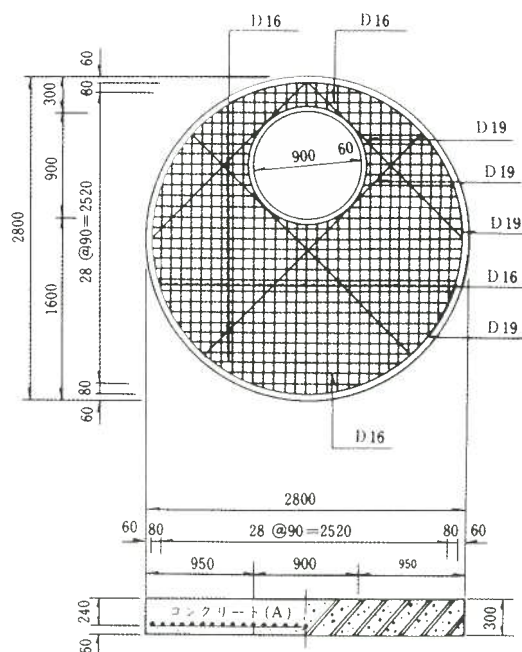
(重量 2,430kg)

内径2000用



(重量 3,370kg)

内径2200用



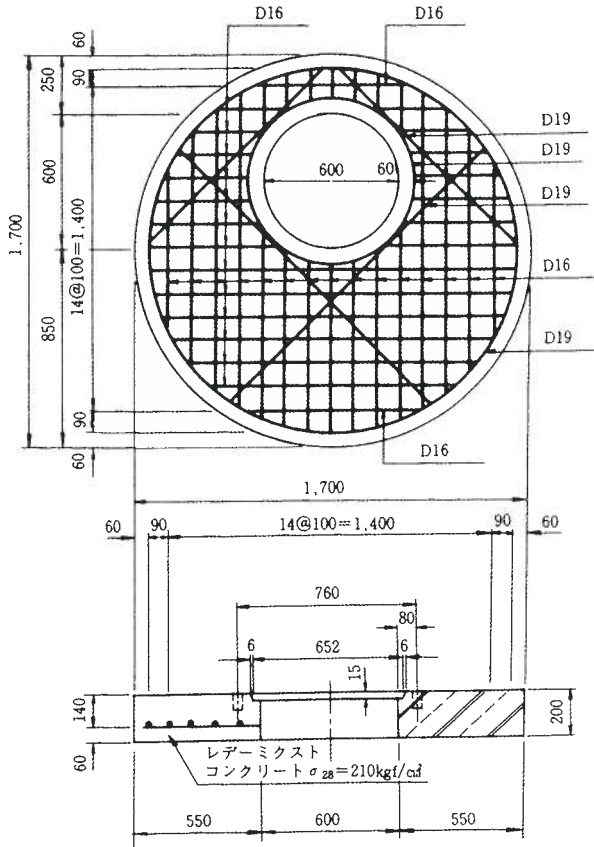
(重量 4,170kg)

下水道用製品

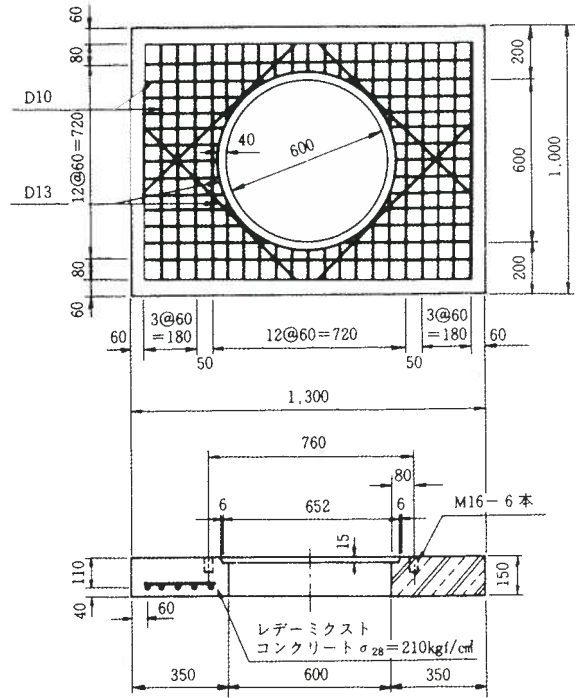
# 床版塊 (東京都下水道局型)

下水道用製品

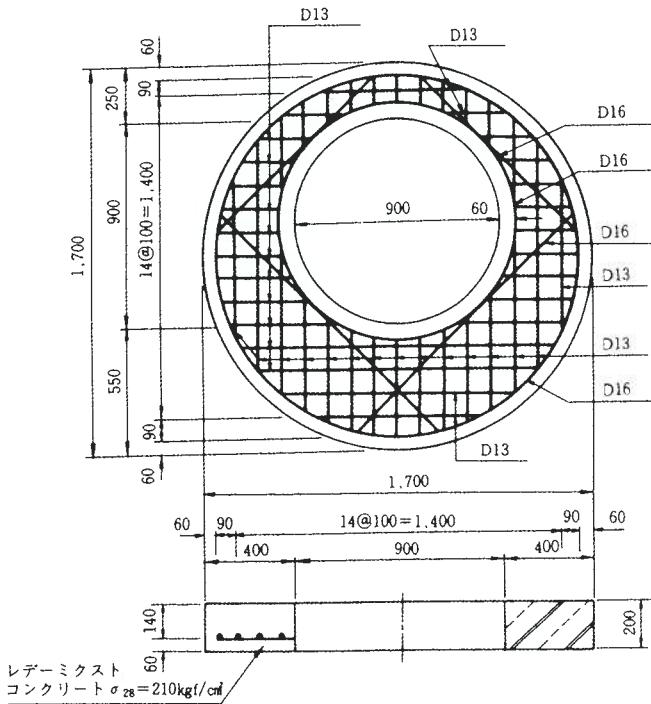
内径1200(丙)用 ※



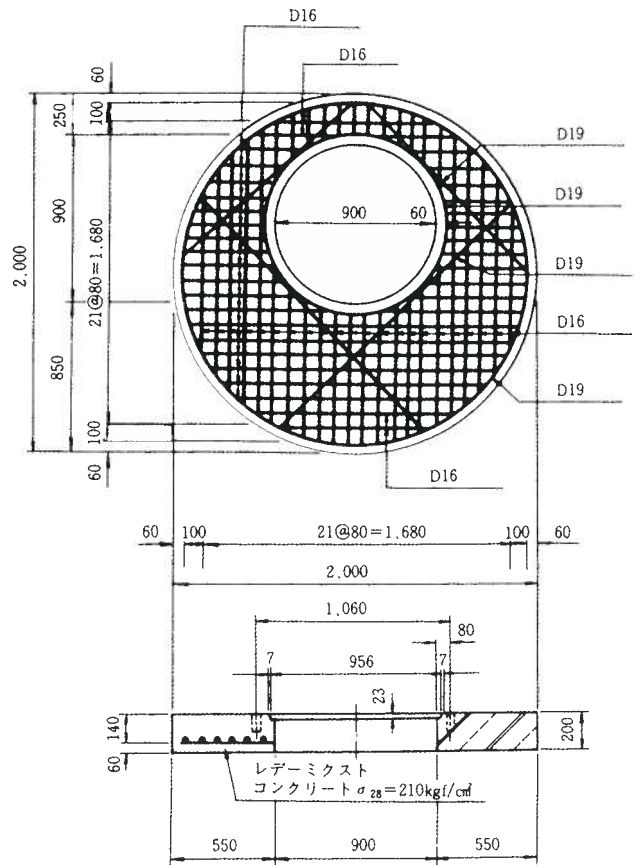
矩形用 ※



内径1200(丁)用

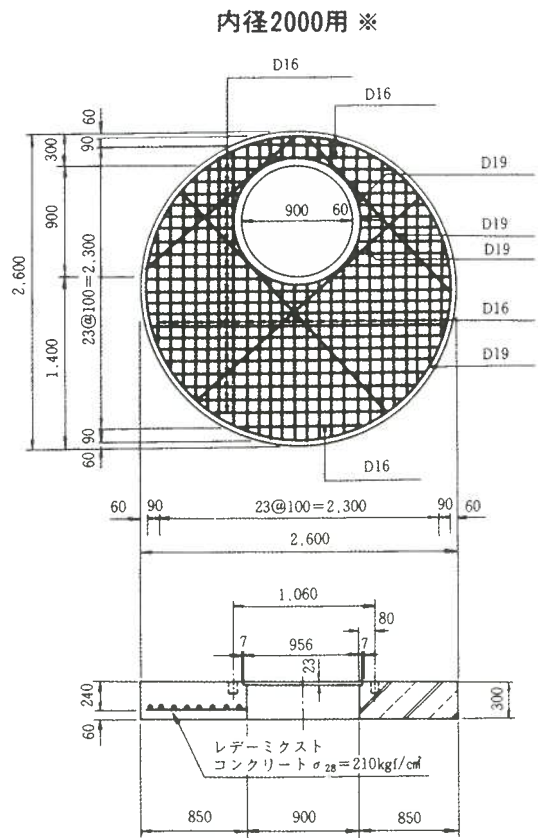
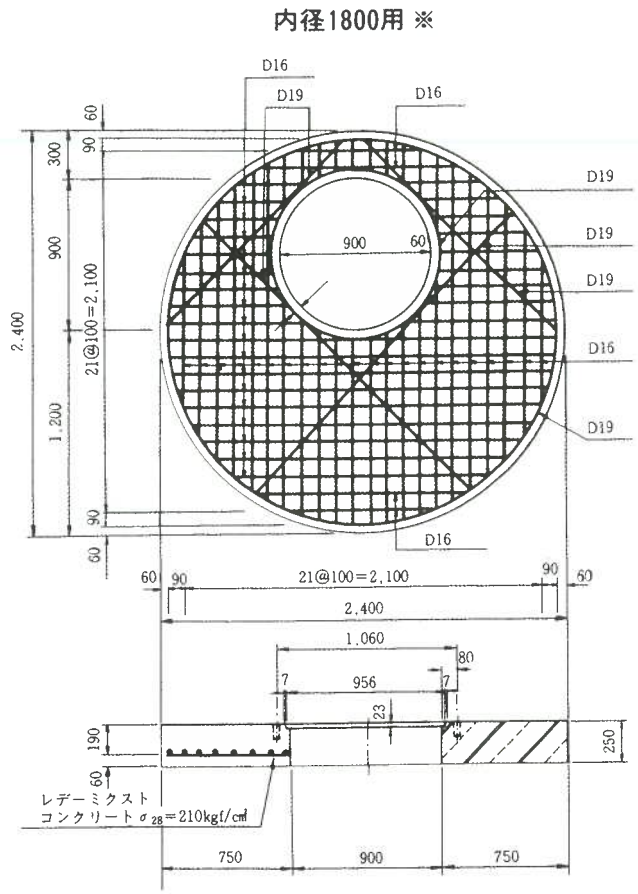
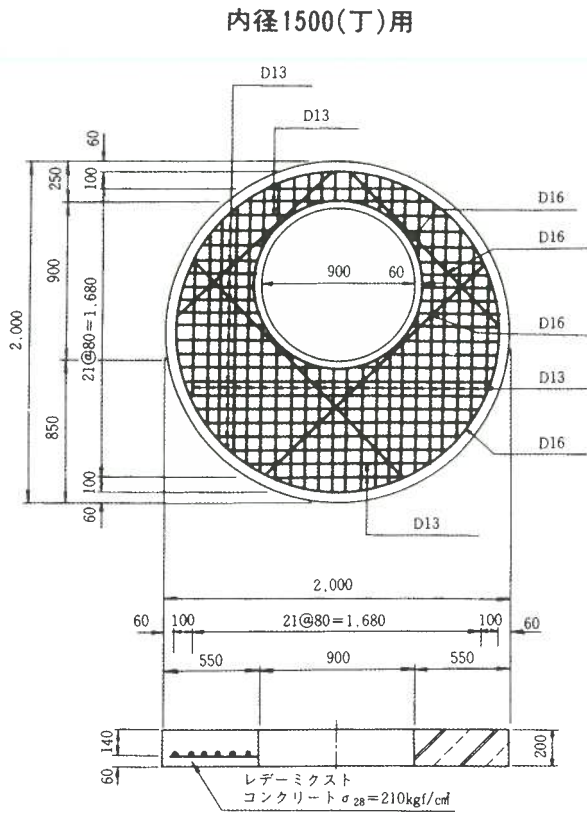


内径1500(丙)用 ※



※印は埋込ナット M16 - 6本使用する。

# 床版塊 (東京都下水道局型)



下水道用製品

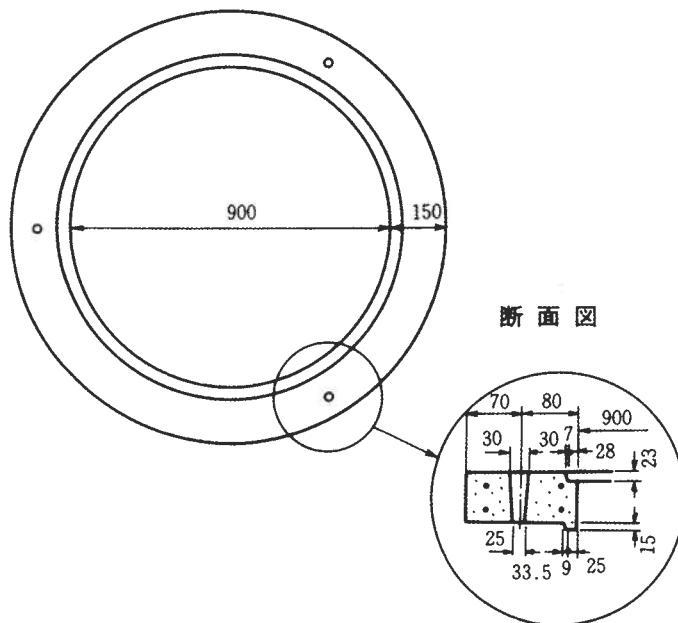
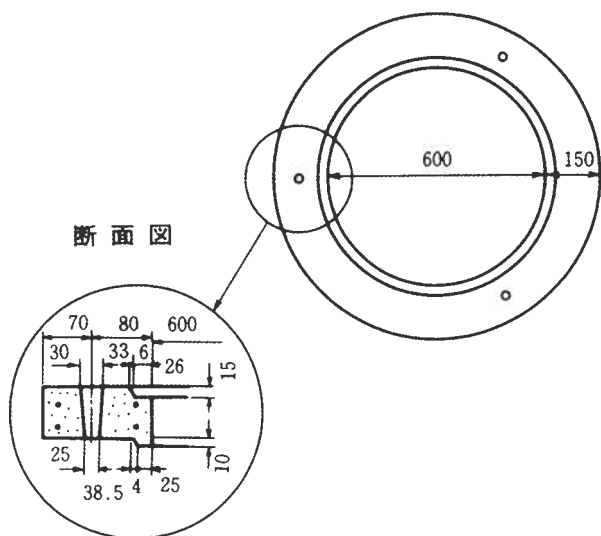
※印は埋込ナットM16-6本使用する。

# 下水道用マンホール調整ブロック (東京都下水道局型)

下水道用製品

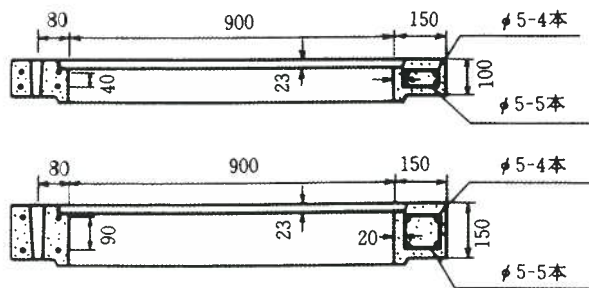
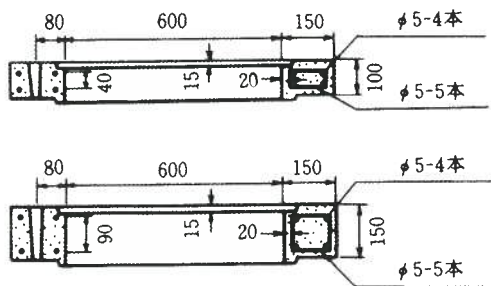
平面図 (内径600)

平面図 (内径900)



縦断面図

縦断面図

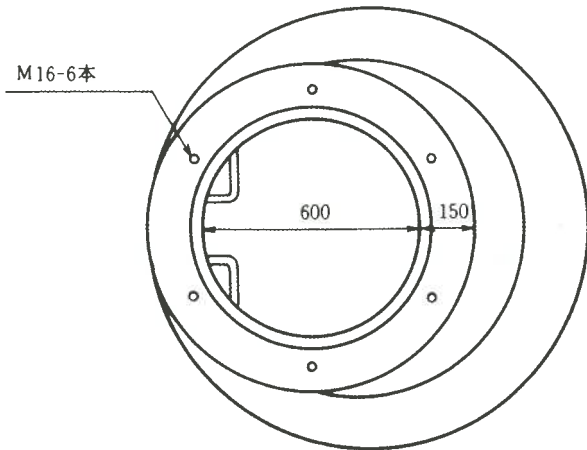


呼 び 名	重 量 (kg)
調整ブロック600 高100	85
調整ブロック600 高150	127
調整ブロック900 高100	119
調整ブロック900 高150	178

# 下水道用マンホール側塊 (東京都下水道局型)

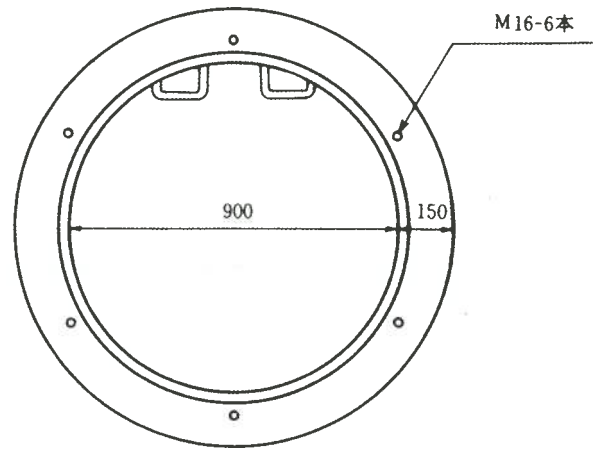
片斜壁 600C

平面図



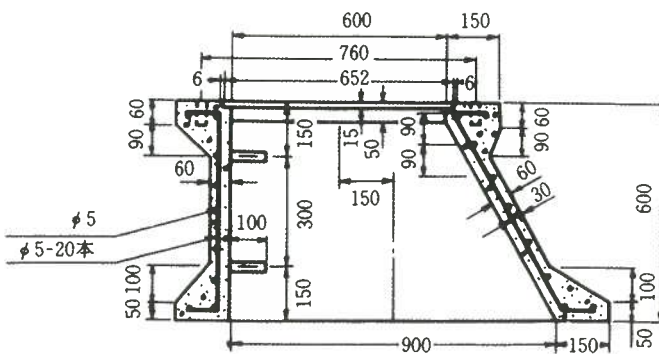
直壁

平面図



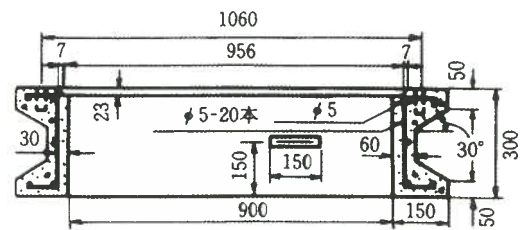
下水道用製品

縦断面図

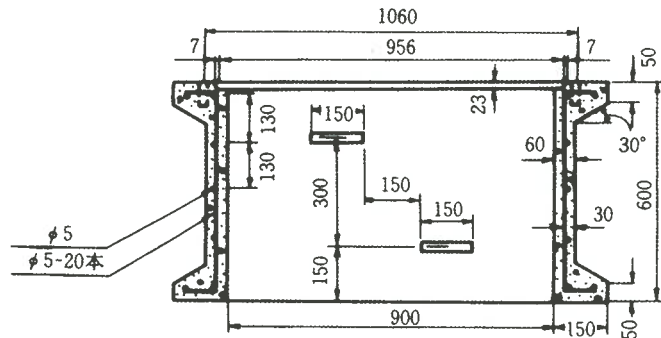


縦断面図

900 A



900 B



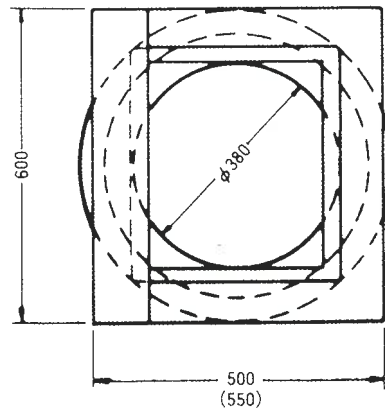
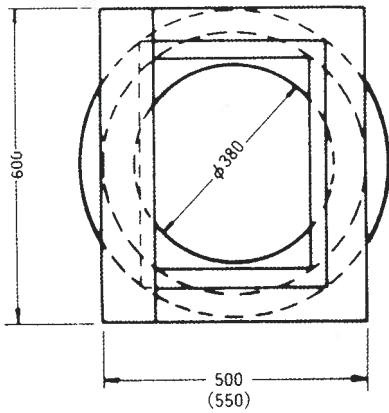
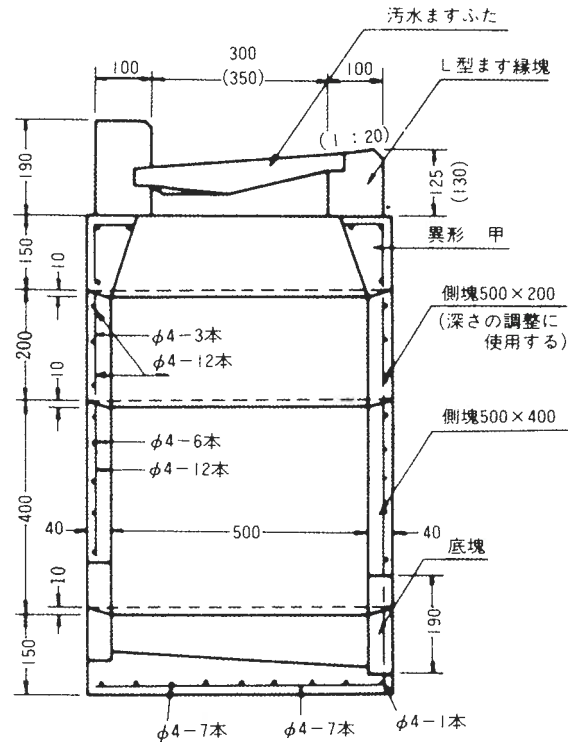
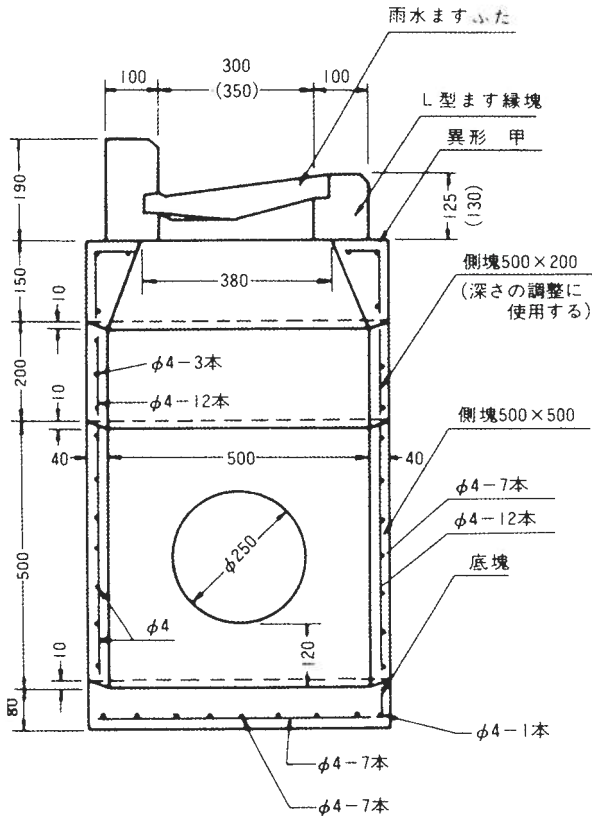
呼び名	重量 (kg)
片斜壁 600C	362
直壁 900 A	244
// 900 B	374

※埋込ナット M16-6本使用する。



# 雨水ます (L形 300用、350用)

# 汚水ます (L形 300用、350用)



ます類

雨水ます (L形300用、350用)

( ) 内は350用

汚水ます (L形300用、350用)

( ) 内は350用

名称	呼び名	重量 kg
雨水ますふた	巾 300 (350)	15(20)
L形ます縁塊	巾 300 (350)	58(61)
汚水ます側塊	異形甲 500	43
//	内径 500 高 200	33
雨水ます側塊	内径 500 高 500	75
// 底塊	外径 580 高 90	50

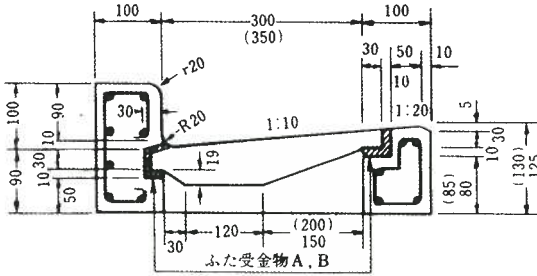
名称	呼び名	重量 kg
汚水ますふた	巾 300 (350)	18(22)
L形ます縁塊	巾 300 (350)	58(61)
汚水ます側塊	異形甲 500	43
//	内径 500 高 200	33
//	内径 500 高 400	61
汚水ます底塊	外径 580	72



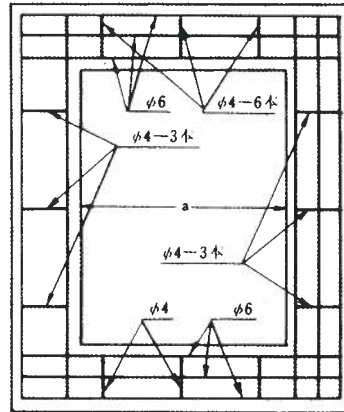
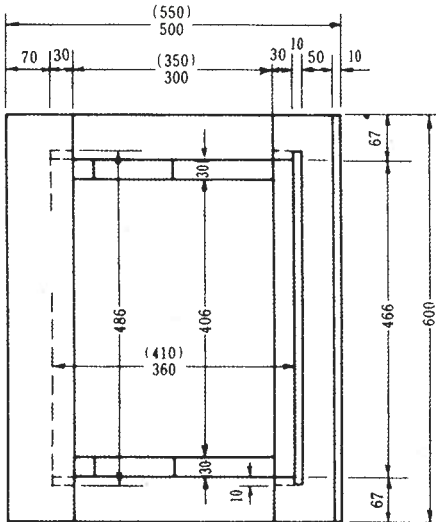
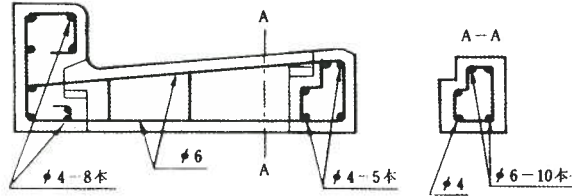
# 鉄筋コンクリートL形ます縁塊 及び ふた

(東京都下水道局型)

L形ます縁塊300(350)用



L形ます縁塊配筋図



中央デザイン板



文字板表示文字詳細図

合流用 

合	流
---	---

分流地区  
おすい用 

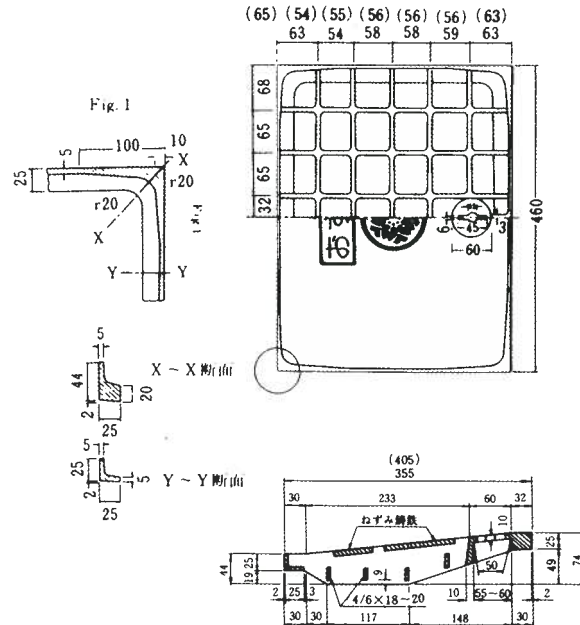
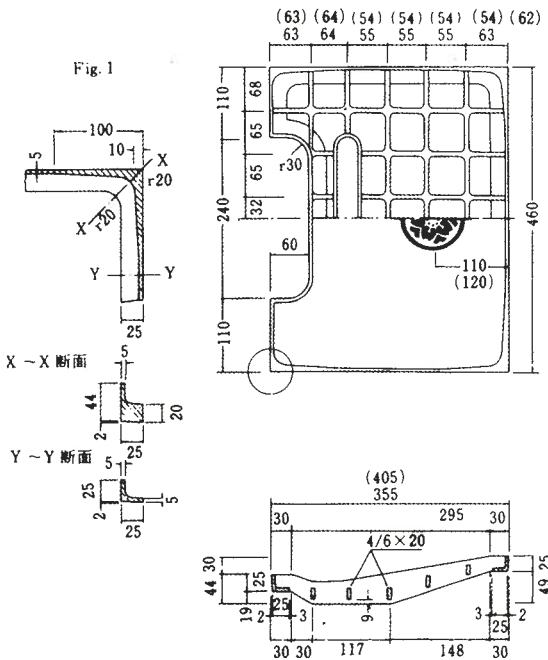
お	す	い
---	---	---

分流地区  
雨水用 

雨	水
---	---

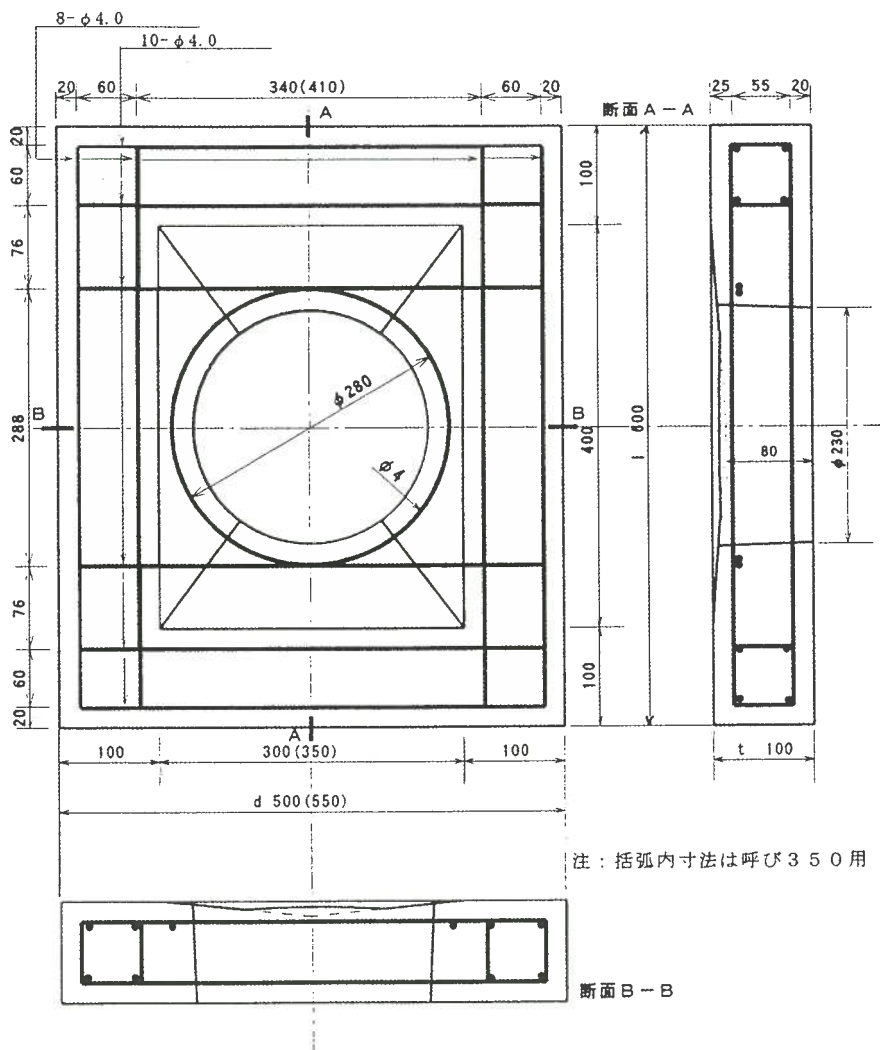
雨水ますふたL形巾300(350)用

汚水ますふたL形巾300(350)用



※ ( ) 350用

# L形柵縁塊用底板

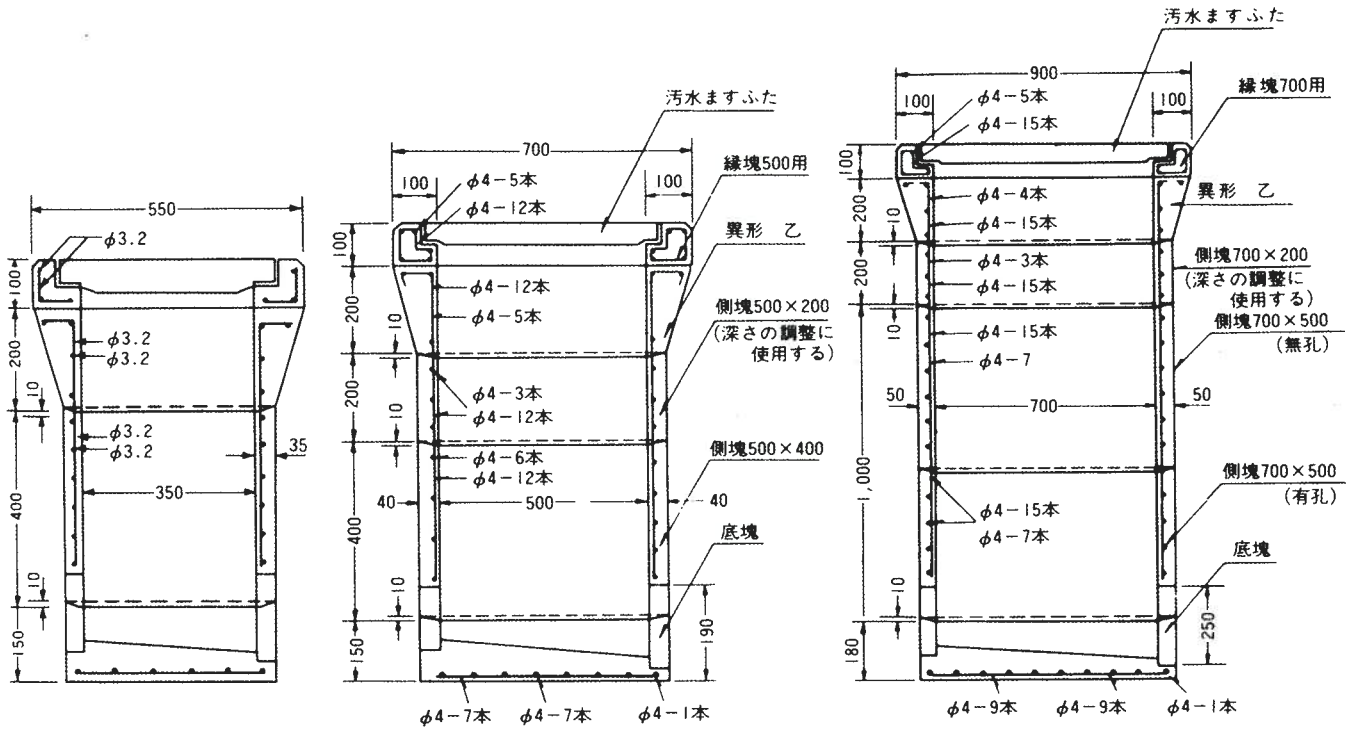


底板の種類

呼び	寸法(mm)		
	長さ l	幅 d	厚さ t
300	600	500	100
350	600	550	100

# 円形汚水ます (内径350用、内径500用、内径700用)

ます類



円形汚水ます (円形350用)

呼び名	形状寸法	重量 kg
汚水ますふた	φ350	14
// 縁塊	φ350	21
// 側塊	乙-2号350×200	44
// //	350×200	18
// //	350×400	36
// 底塊	420×150	36

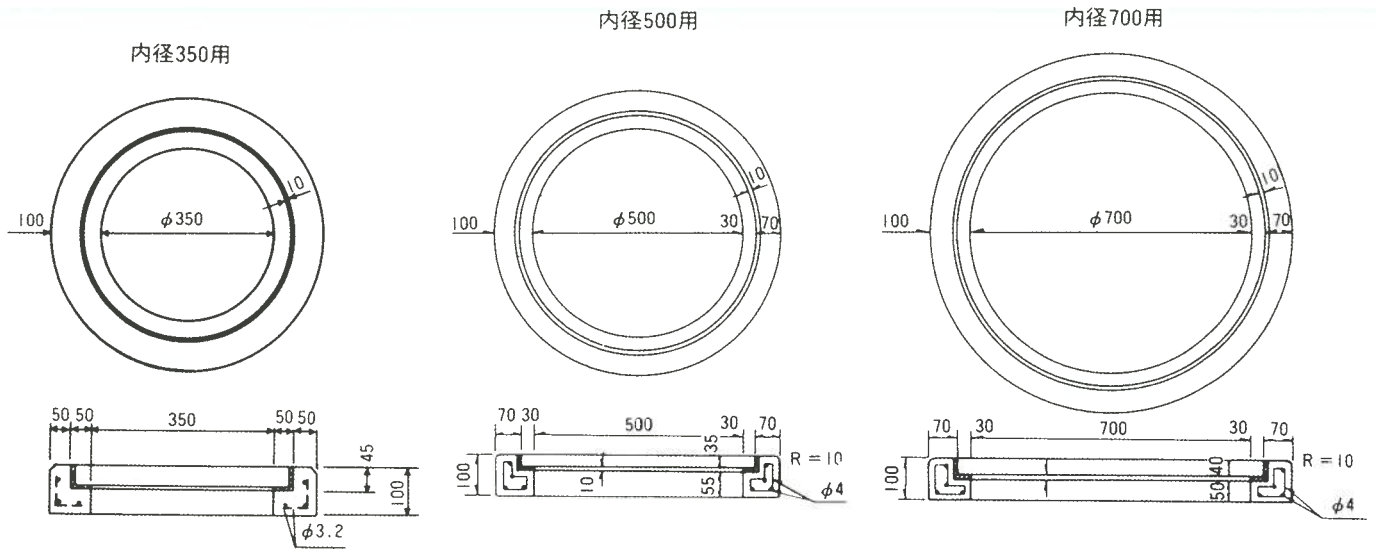
汚水ます (円形500用)

名称	呼び名	重量 kg
汚水ますふた	内径 500	35
// 縁塊	内径 500	46
// 側塊	異形乙 500	61
// //	内径 500 高 200	33
// //	内径 500 高 400	61
// 底塊	外径 580	72

汚水ます (円形700用)

名称	呼び名	重量 kg
汚水ますふた	内径 700	82
// 縁塊	内径 700	64
// 側塊	異形乙 700	90
// //	内径 700 高 200	57
// //	内径700高500(無孔)	139
// //	内径700高500(有孔)	139
// 底塊	外径 800	148

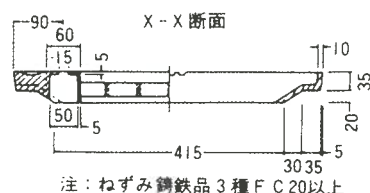
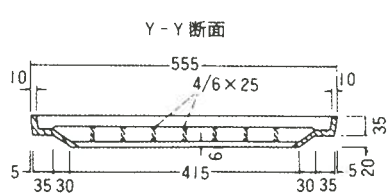
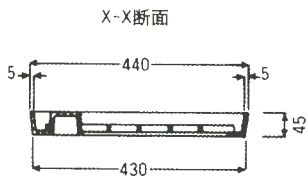
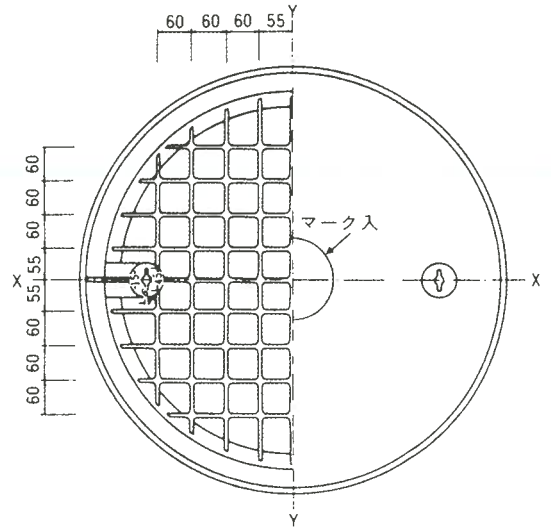
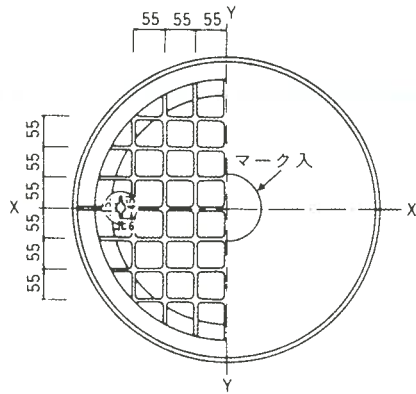
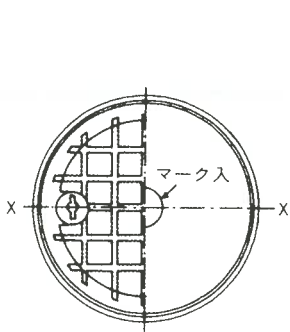
# 円形汚水ます縁塊 及び ふた



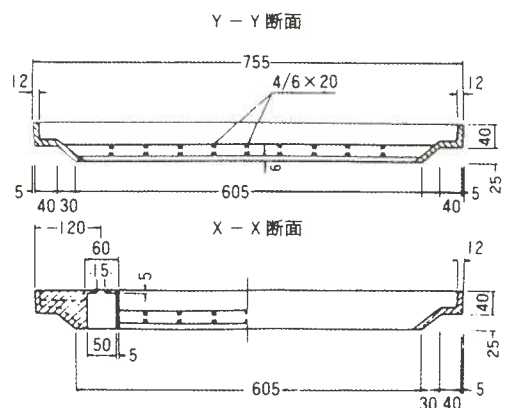
汚水ますコンクリートふた  
(内径35cm用)

汚水ますコンクリートふた(内径50cm用)  
(装鉄製)

汚水ますコンクリートふた(内径70cm用)  
(装鉄製)



注：ねずみ鋳鉄品 3種 F C 20以上

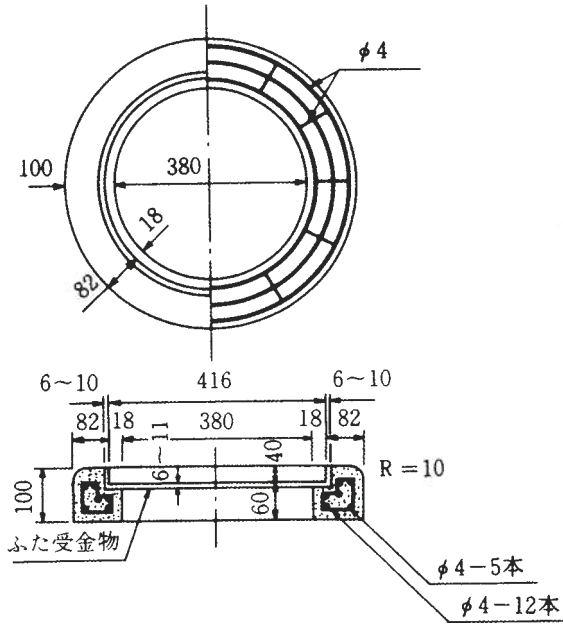


注：1. 鍵穴は2ヶ所とする。

2. ねずみ鋳鉄品 3種 F C 20以上

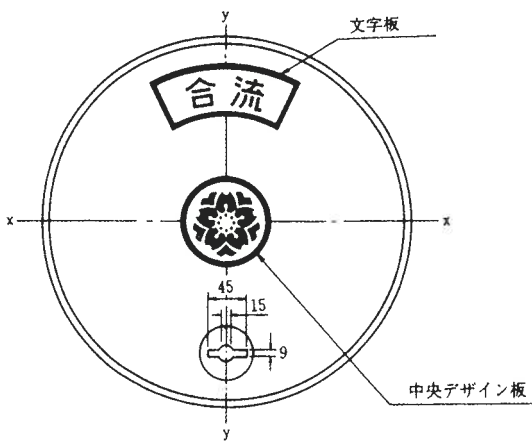
# 汚水ます縁塊 及び ふた (内径500用) (東京都下水道局型)

縁塊 (内径500用)

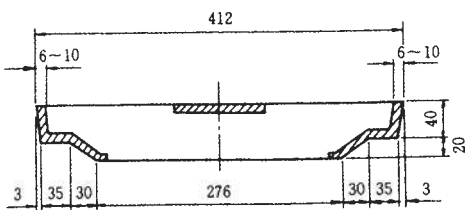


呼び名	重量(kg)
縁塊	37
ふた	35

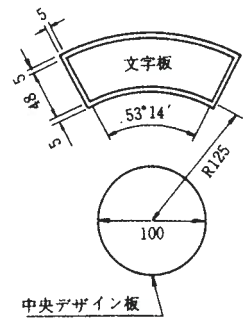
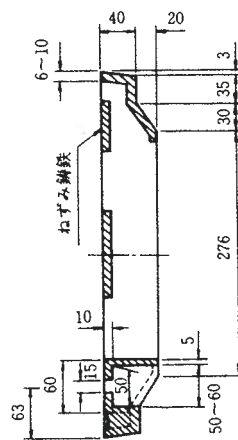
コンクリートふた (内径500用)



x~x断面



y~y断面

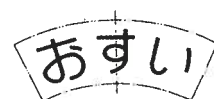


文字板表示文字詳細図

合流用



分流地区  
おすい用



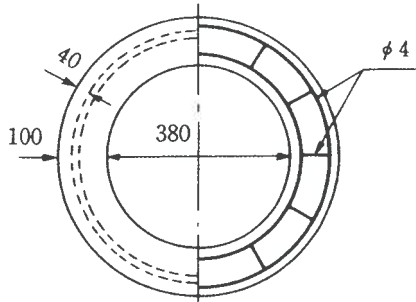
分流地区  
雨水用



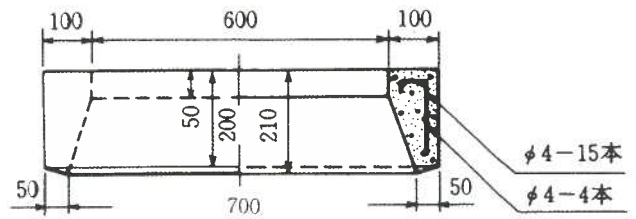
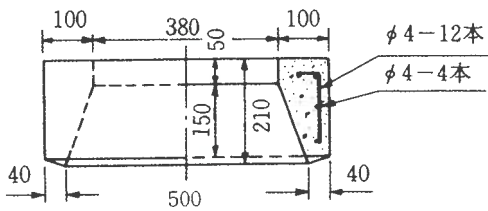
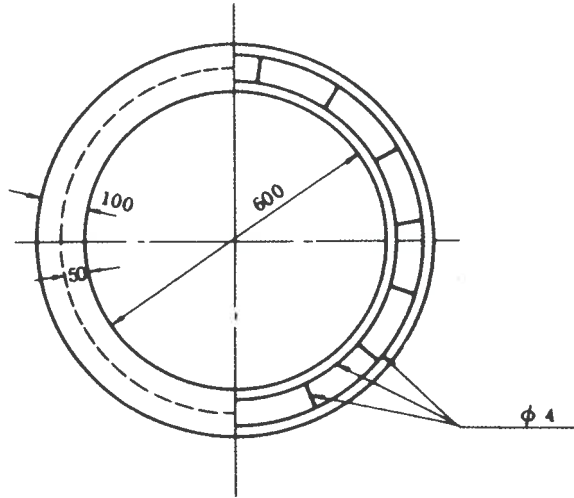
ま  
す  
類

# 汚水ます側塊 (内径500用、700用) (東京都下水道局型)

内径500丙



内径700甲



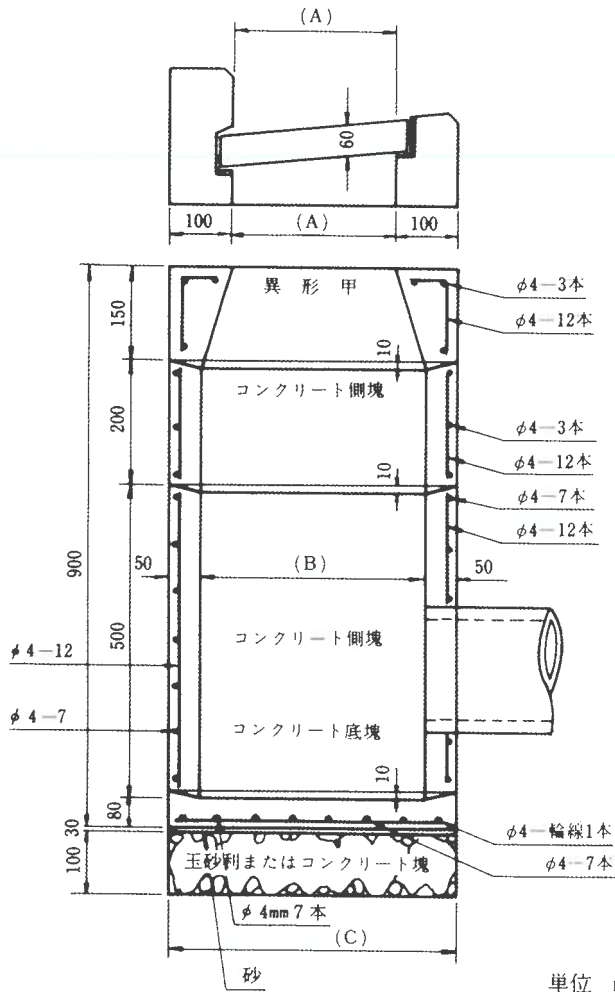
ま  
す  
類

呼び名	重量(kg)
500丙	59
700甲	89



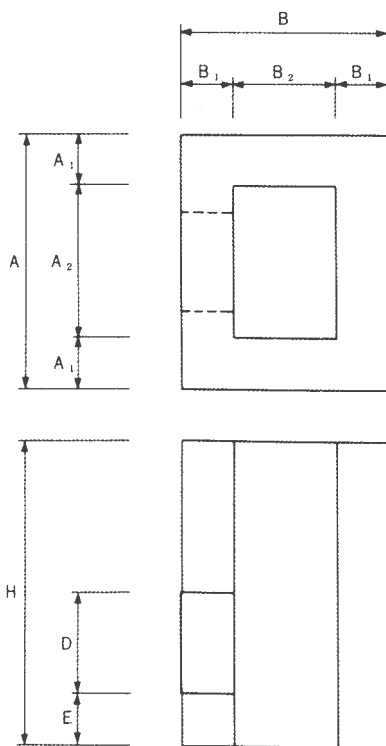


# L形用集水ます (東京都型)



単位 mm

L形集水桝躯体



寸法表

呼び名	符号	A	B	C
250		250	350	450
300		300	400	500
350		350	450	550

側塊重量表 (重量 kg)

呼び名	250用	300用	350用
側塊 1号(異形甲)	34	38	43
側塊 2号	30	34	38
側塊 3号	70	79	89
底塊	28	34	41

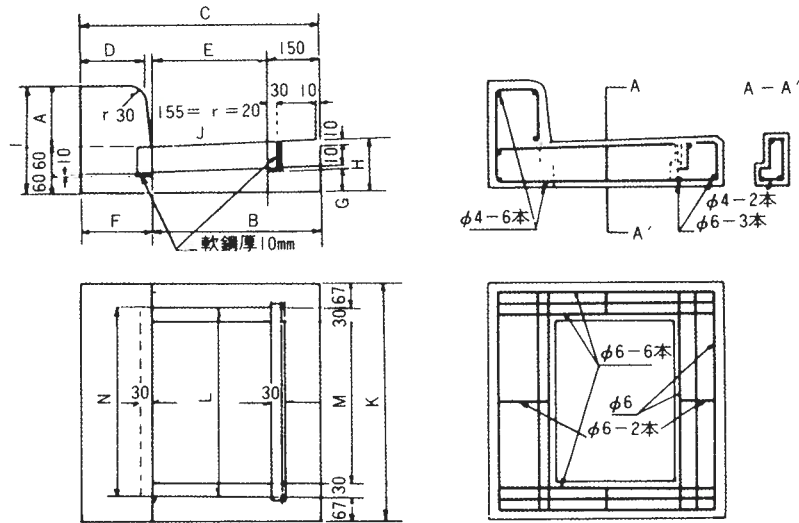
ま  
す  
類

単位: mm

	A	A <sub>1</sub>	A <sub>2</sub>	B	B <sub>1</sub>	B <sub>2</sub>
250用	600	100	400	450	100	250
300用	600	100	400	500	100	300
350用	600	100	400	550	100	350

※ D、E、H寸法等は設計に準じます。

# 街きよ用集水ます縁塊



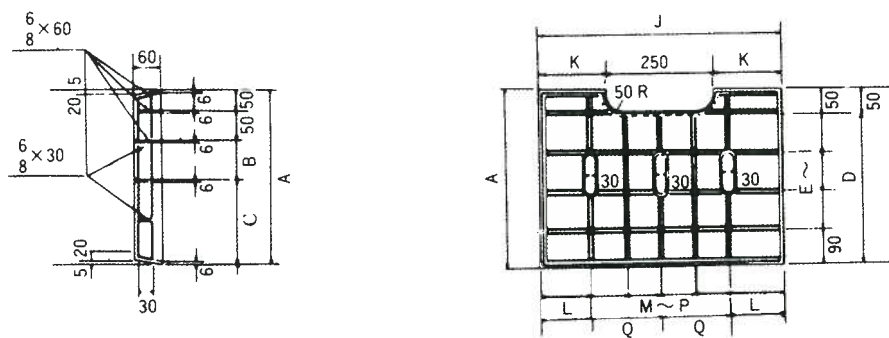
縁塊寸法表

単位：mm

呼び名	符号	A	B	C	D	E	F	G	H	I	J	K	L	M	N	重量 kg
		155	150	500	665	150	350	165	85	170	270	10	600	466	406	
		150	500	665	150	350	165	80	150	270	6	600	466	406	486	113
205 (A)		200	500	700	180	350	200	68	145	320	5	600	466	406	486	146
205 (B)		200	500	700	180	350	200	68	145	320	5	700	566	506	586	155

ま  
す  
類

# 街きよ用集水ますふた

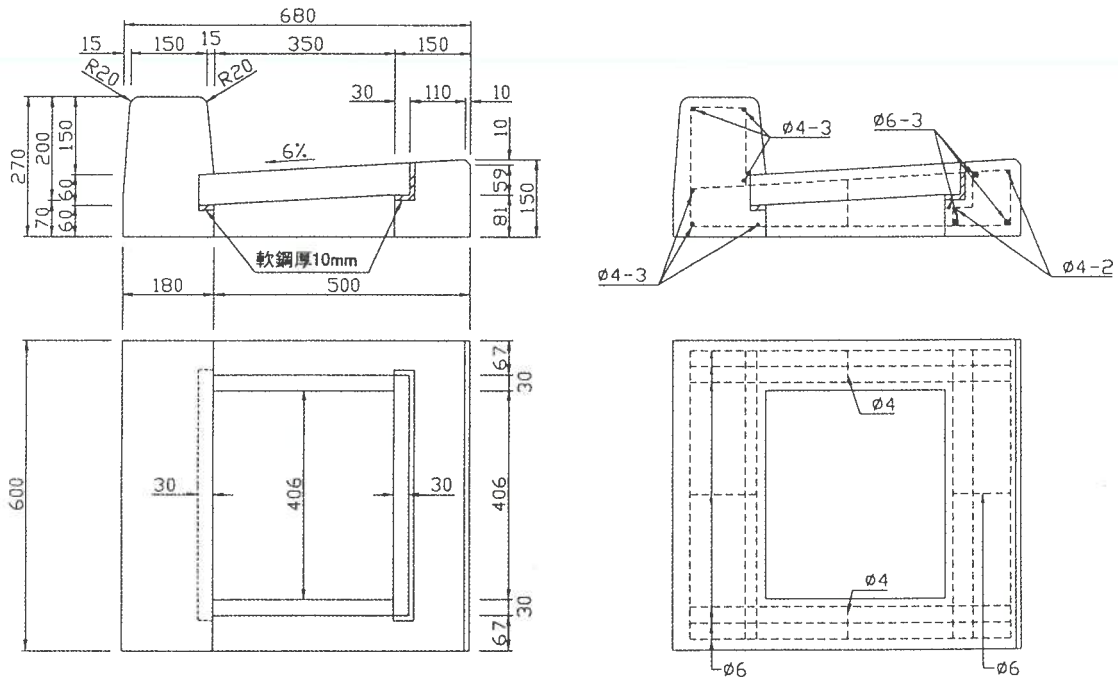


ますふた寸法表

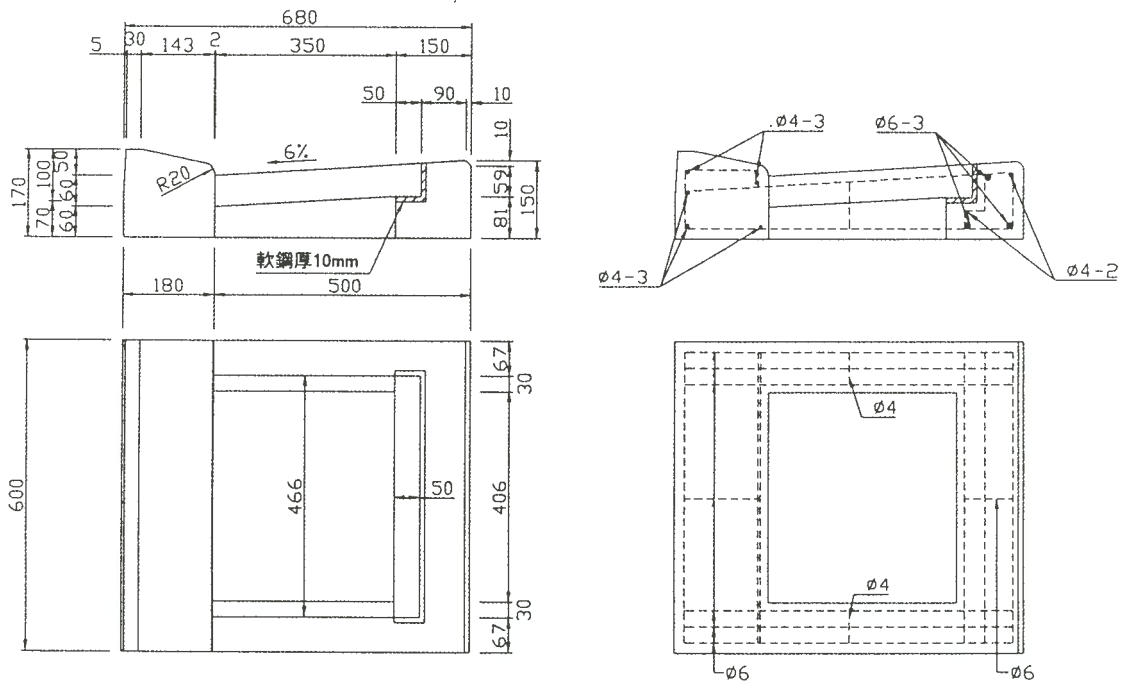
単位：mm

呼び名	符号	A	B	C	D					J	K	L	M	N	O	P	Q	摘要	重量 kg
		E	F	G	H	I													
155		400	120	180	350					460	105	75	75	80	80	75	160	集水孔 2箇所	30
					90	90	80	90	—										
205 (A)		400	120	180	350					460	105	75	75	80	80	75	160	集水孔 2箇所	30
					90	90	80	90	—										
205 (B)		400	120	180	350					560	155	130	75	75	75	75	150	集水孔 3箇所	37
					90	90	80	90	—										

# 街きよ用集水桝155SF縁塊



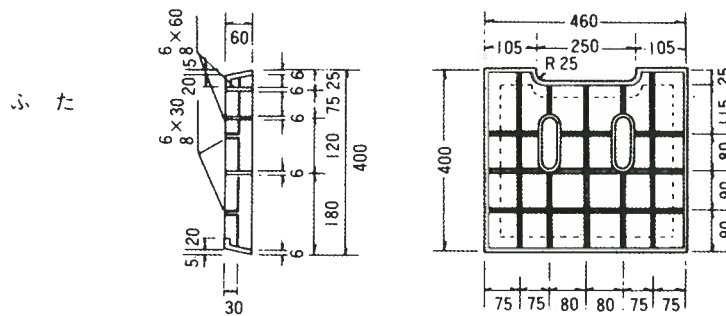
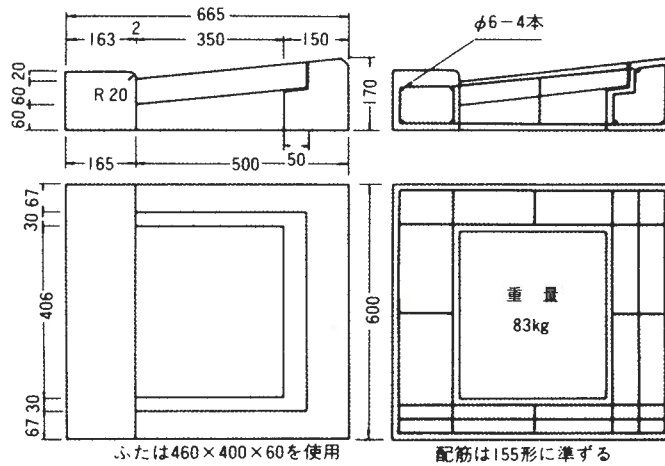
# 街きよ用集水桝155SF縁塊 (車乗入れ用)



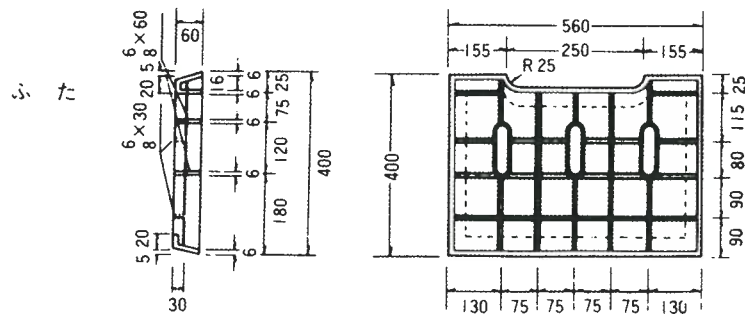
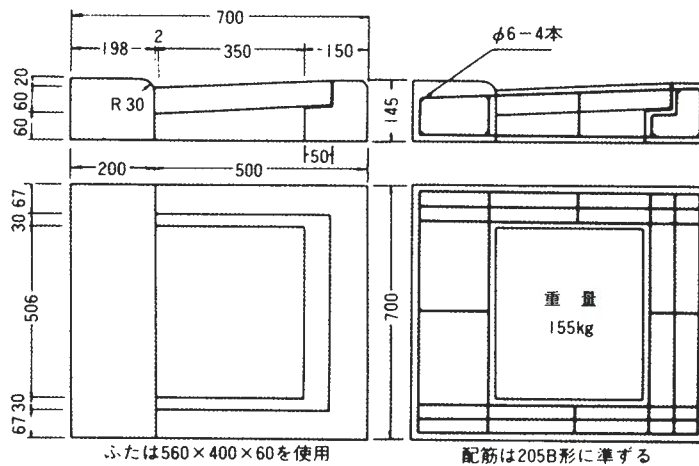
ま  
す  
類

# 街きよ用集水ます縁塊 (歩行者横断用)

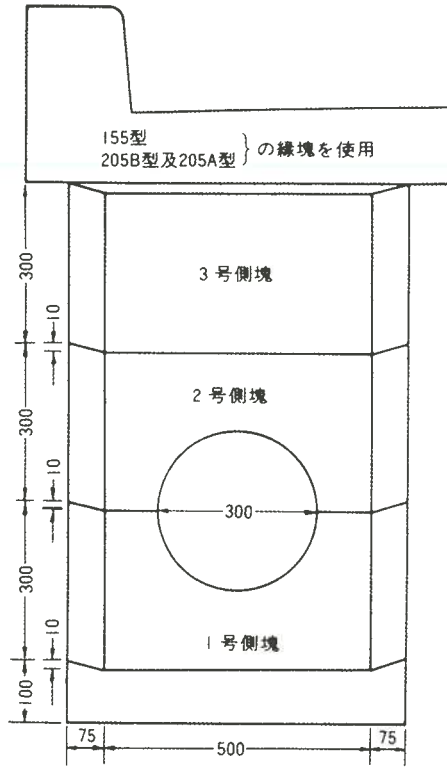
155型用



205B型用

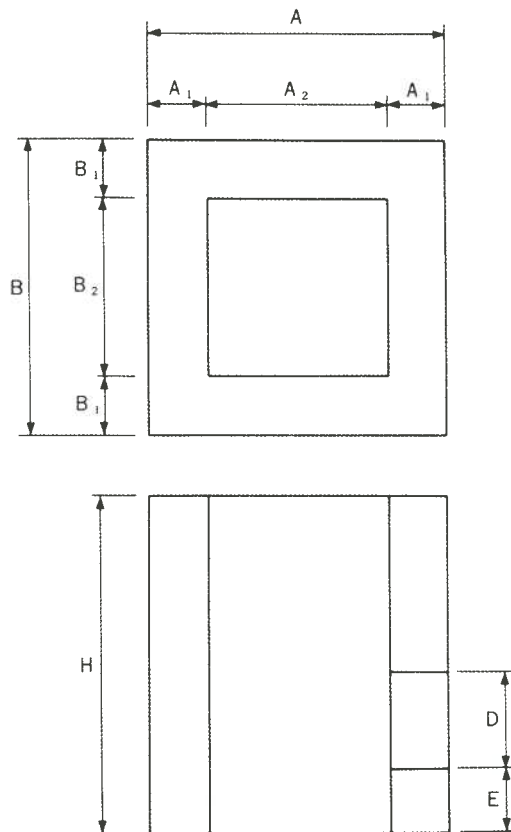
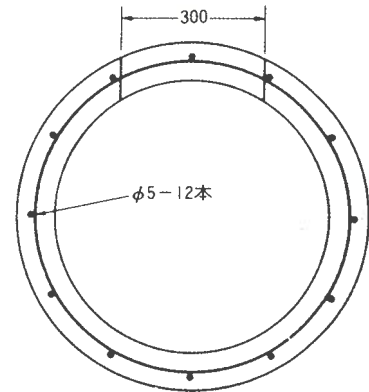
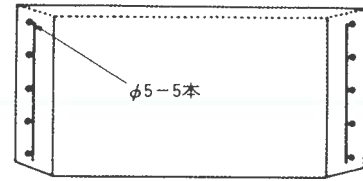


# 街きよ用集水ます側塊

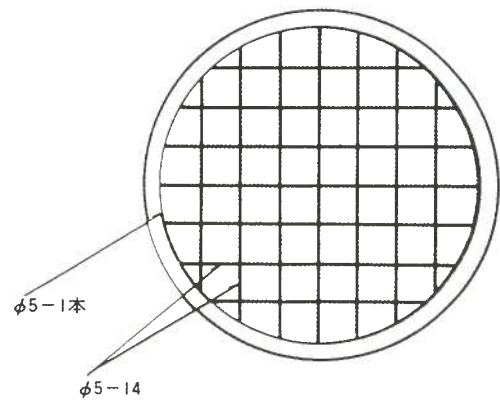
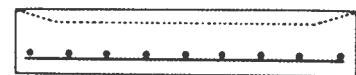


街きよ枳軀体

側塊配筋図



底塊配筋図



側塊重量表 (kg)

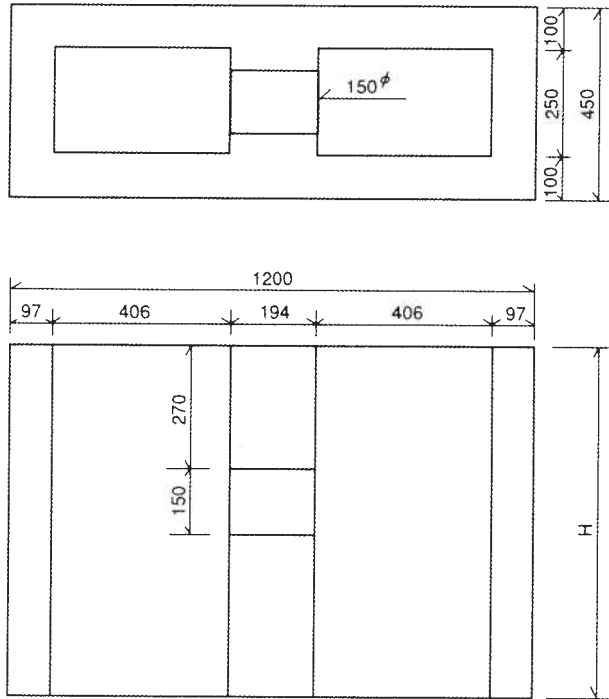
呼び名	重量
側塊 3号500×300	106
2号 // 下部半円	99
1号 // 上部半円	99
底塊 650×100	92

単位: mm

呼び名	A	A <sub>1</sub>	A <sub>2</sub>	B	B <sub>1</sub>	B <sub>2</sub>
155	665	150	365	600	100	400
205B	700	150	400	700	100	500

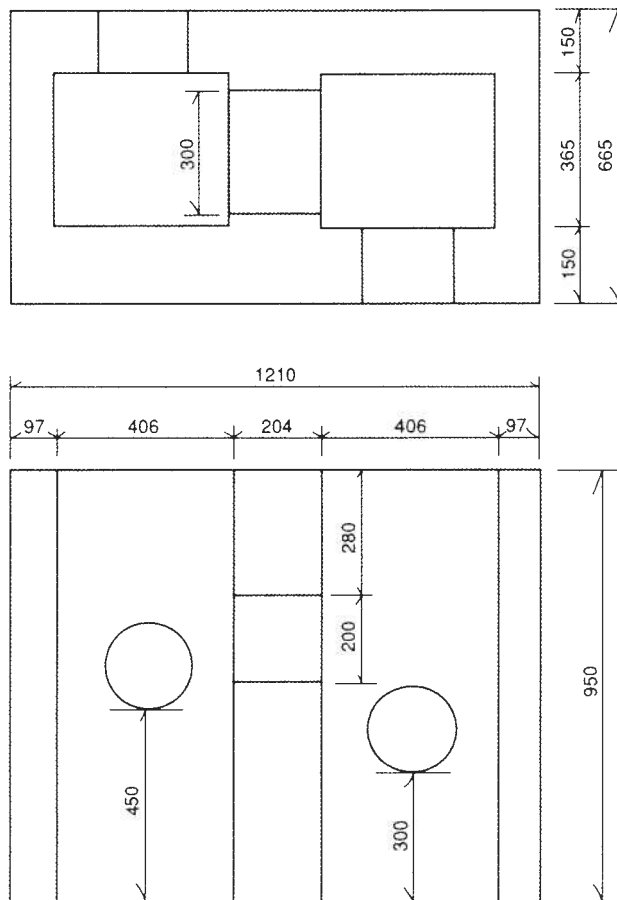
※D、E、H寸法等は設計に準じます。

# L形用集水桧250用 二連軀体



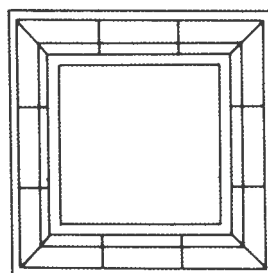
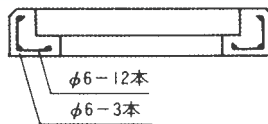
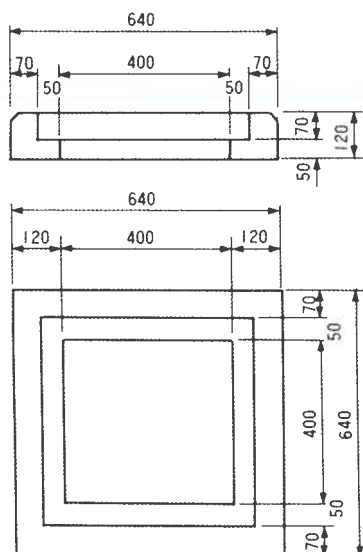
ま  
す  
類

# 道路浸透桧横型二連軀体155型

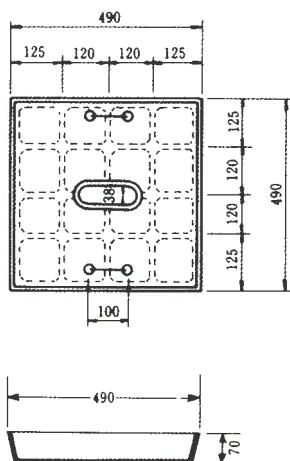


右側・左側タイプあります。

# U形用集水ます縁塊及びふた

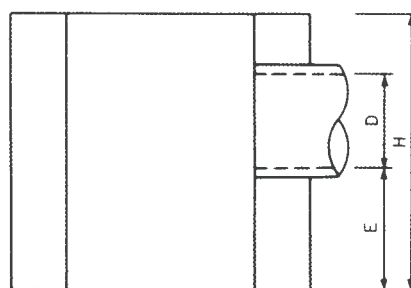
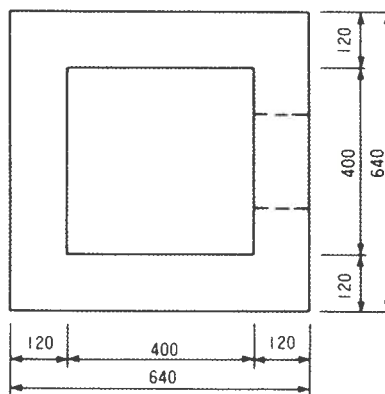


(重量56kg)



(重量 46 kg)

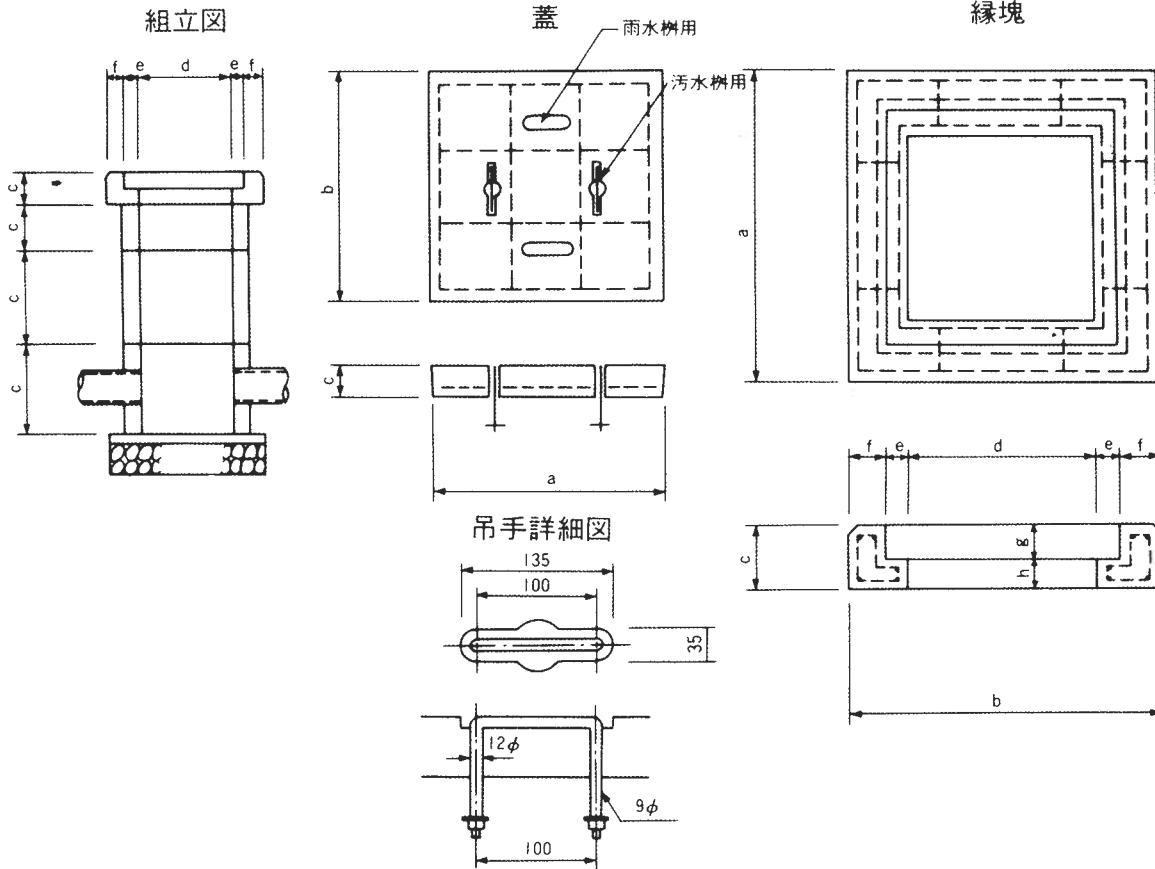
U形集水ます躯体



注：D、E、H寸法等は設計に準じます。



# CDます



蓋 ※ 600用は二ツ割

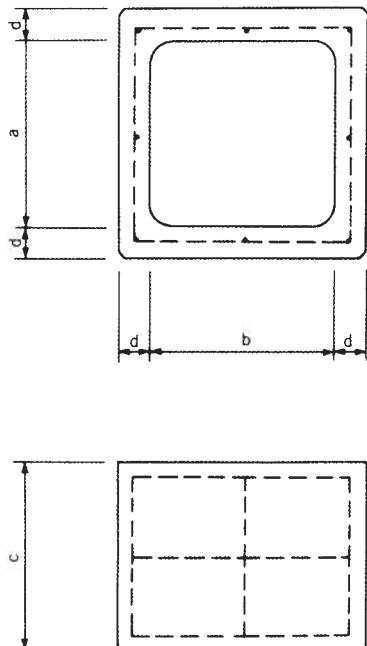
呼び名	寸法			主筋 径-本	配力筋 径-本
	a	b	c		
300	370	370	50	4-4	4-4
360	430	430	50	4-4	4-4
450	520	520	50	6-4	6-4
500	570	570	50	6-4	6-4
600	670	670	60	6-4	6-4

縁塊

単位：mm

呼び名	寸法								主筋 径-本	配力筋 径-本
	a	b	c	d	e	f	g	h		
300	500	500	100	300	40	60	53	47	3.2-5	3.2-8
360	560	560	100	360	40	60	53	47	4-5	4-8
450	650	650	100	450	40	60	53	47	4-5	4-8
500	700	700	100	500	40	60	53	47	4-5	4-8
600	800	800	100	600	40	50	63	37	6-5	4-12

側塊

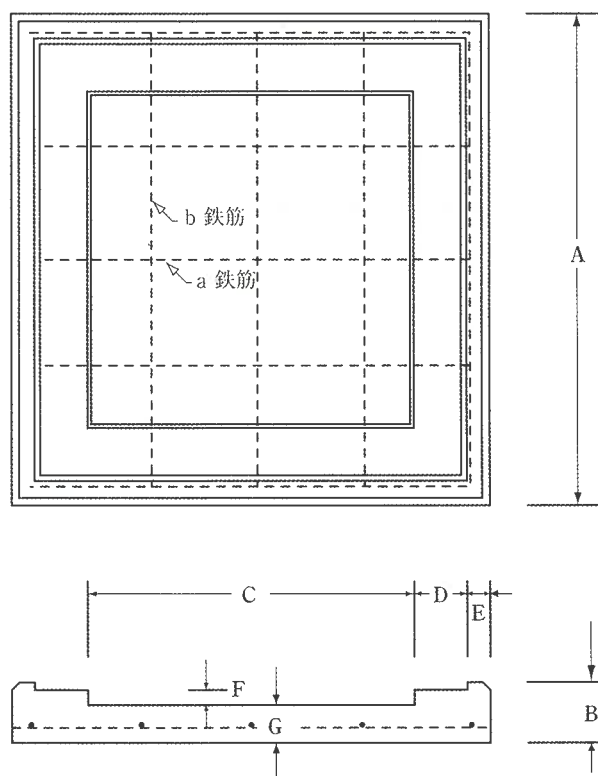


側塊

単位：mm

呼び名	寸法				主筋 径-本	配力筋 径-本	
	a	b	c	d			
300	150	300	300	150	50	3.2-2	3.2-4
	300	300	300	300	50	3.2-3	3.2-4
360	150	360	360	150	50	4-2	4-4
	300	360	360	300	50	4-3	4-4
450	150	450	450	150	60	4-2	4-8
	300	450	450	300	60	4-3	4-8
500	150	500	500	150	60	4-2	4-8
	300	500	500	300	60	4-3	4-8
600	150	600	600	150	60	4-3	4-12
	300	600	600	300	60	4-4	4-12

# 東京都型CD柵用底版



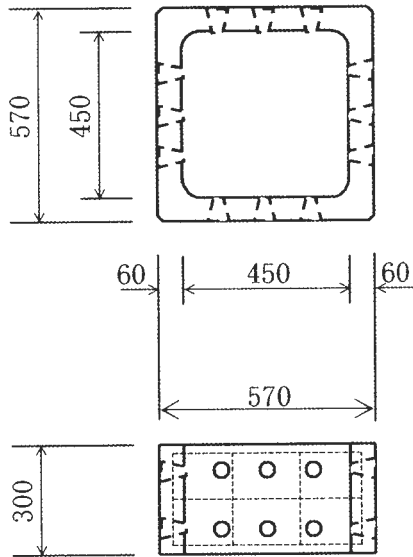
ま  
す  
類

■仕様寸法表(単位:mm)

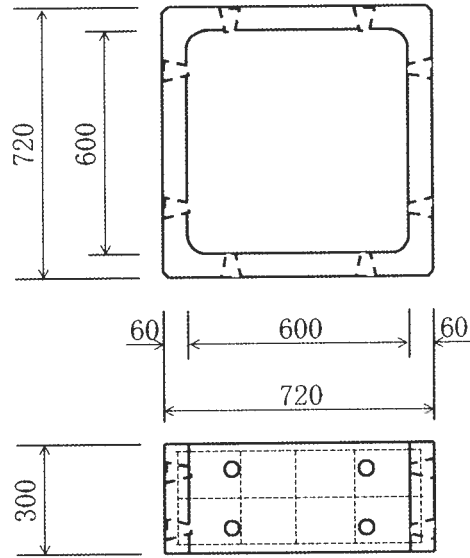
名 称	A	B	C	D	E	F	G	a 鉄筋	b 鉄筋	重量	
都 型 用 底 板 塊	300	465	80	290	57.5	30	20	50	径6mm 4本	径6mm 4本	34kg
	360	525	80	350	57.5	30	20	50	径6mm 4本	径6mm 4本	42kg
	450	635	80	440	67.5	30	20	50	径6mm 5本	径6mm 5本	61kg
	500	685	80	490	67.5	30	20	50	径6mm 5本	径6mm 5本	70kg
	600	785	80	590	67.5	30	20	50	径6mm 5本	径6mm 5本	90kg

# CD型浸透枿

450用側塊

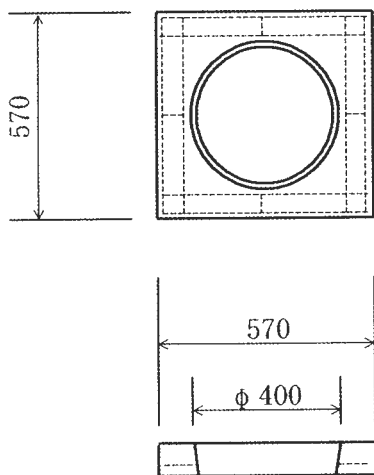


600用側塊

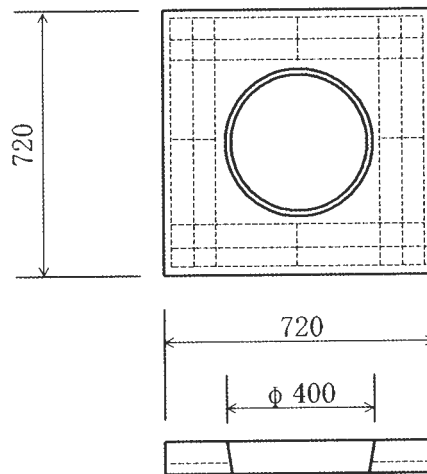


※鉄筋は6ミリを使用

450用底塊

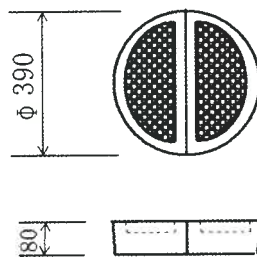


600用底塊



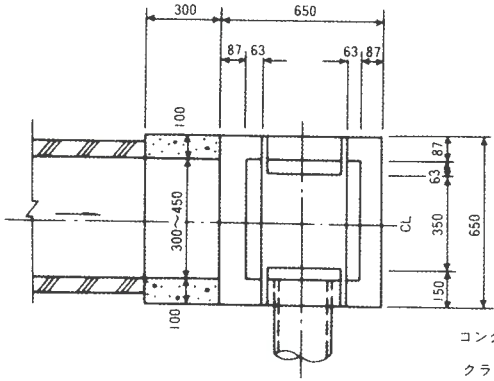
※鉄筋は6ミリを使用

浸透枿底塊フィルター(二つ割)

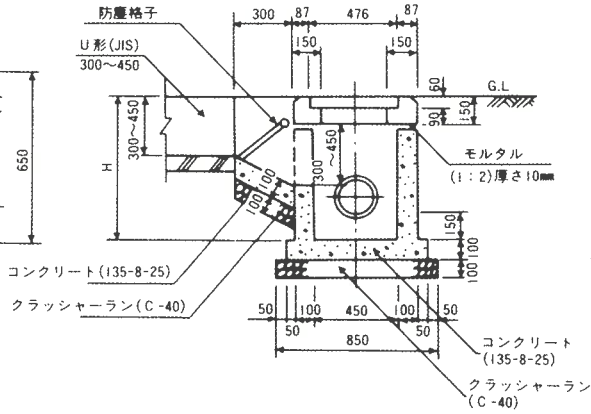


# 住宅都市整備公団ます

## U形ます R U-102

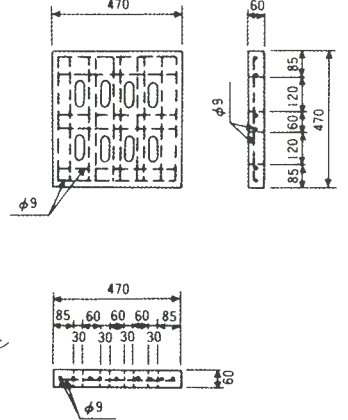


平面図

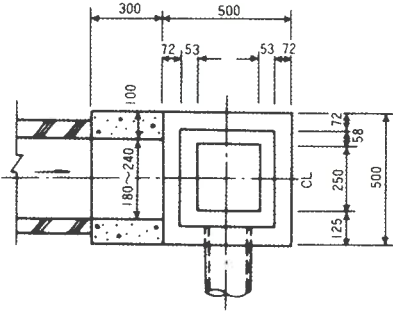


断面図

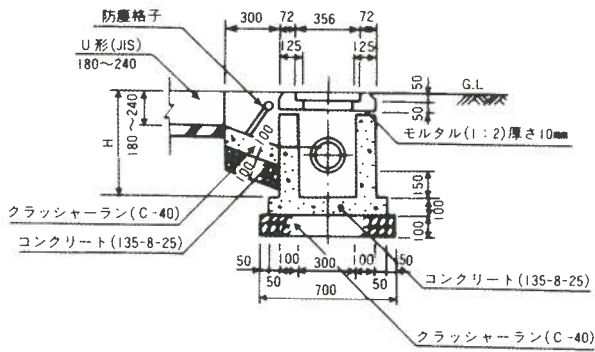
### R U-102型用



## U形ます R U-103

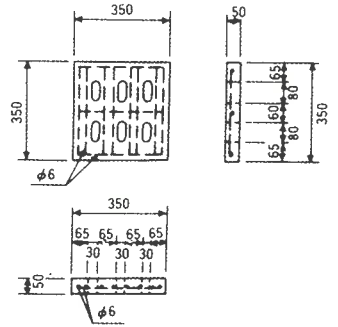


平面図



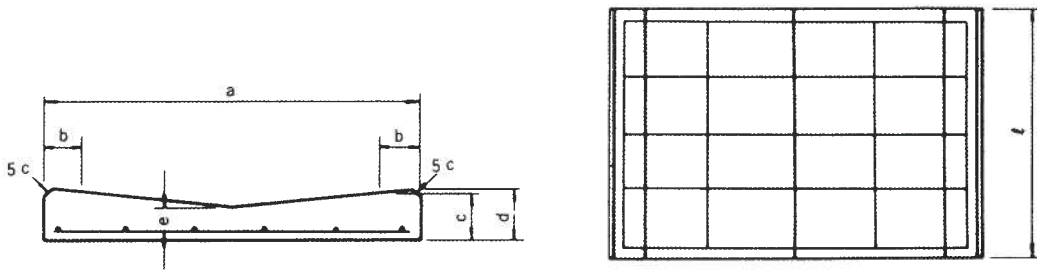
断面図

### R U-103型用



ま  
す  
類

# V形溝



品質仕様

単位：mm

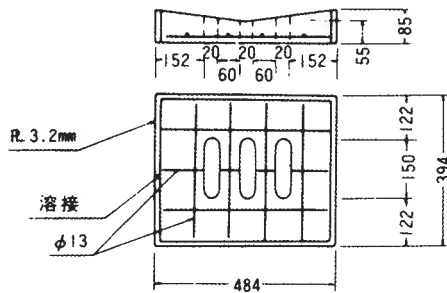
呼び名	寸法 (mm)						鉄筋				重量 (kg)
	a	b	c	d	e	l	径 (mm)	数	径 (mm)	数	
V B-300	800	100	85	90	55	500	6	6	6	6	70
V B-250	700	100	80	85	55	500	6	5	6	5	59
V t-250	500	—	—	80	55	500	6	5	6	5	40

ま  
す  
類

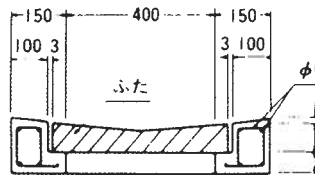
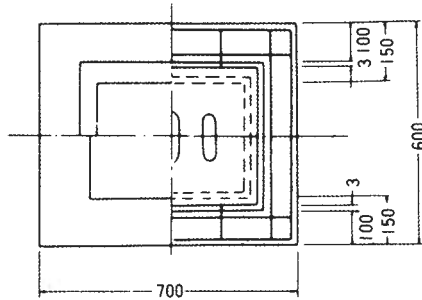
## V形街きよます縁塊及びふた

RV-101

ふた

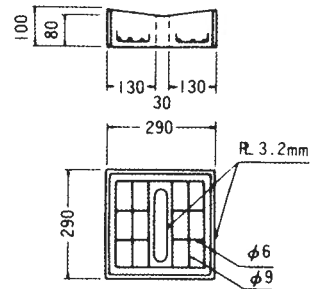


縁塊

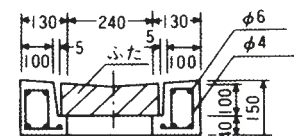
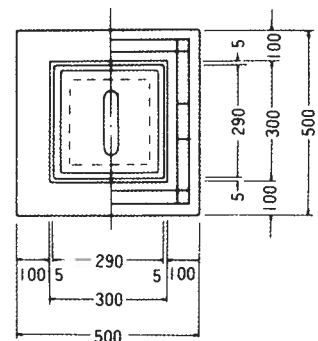


RV-102

ふた

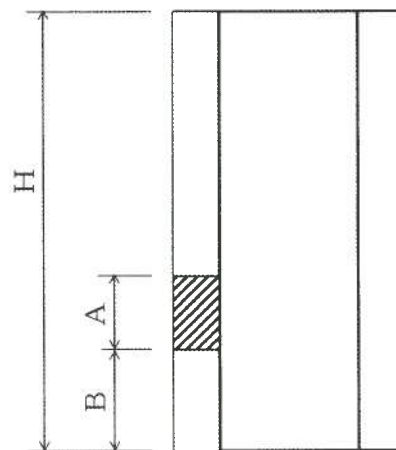
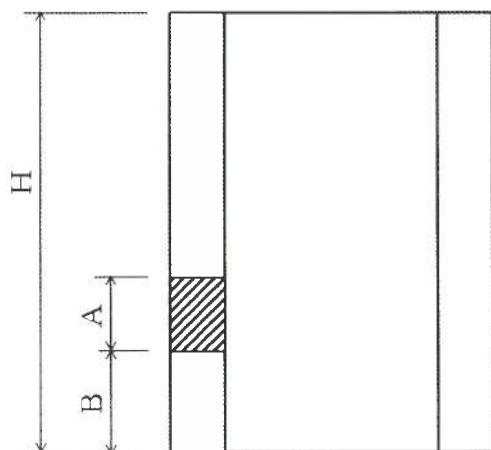
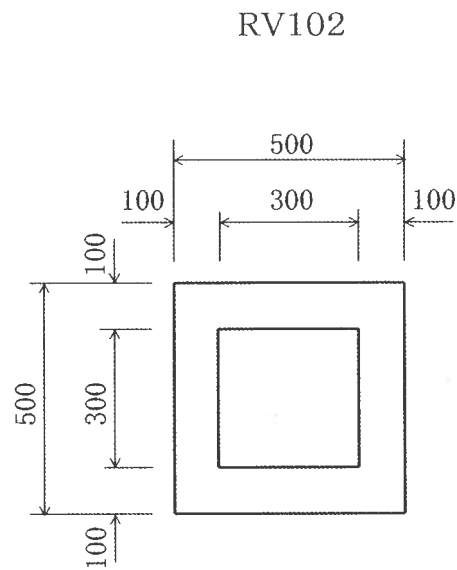
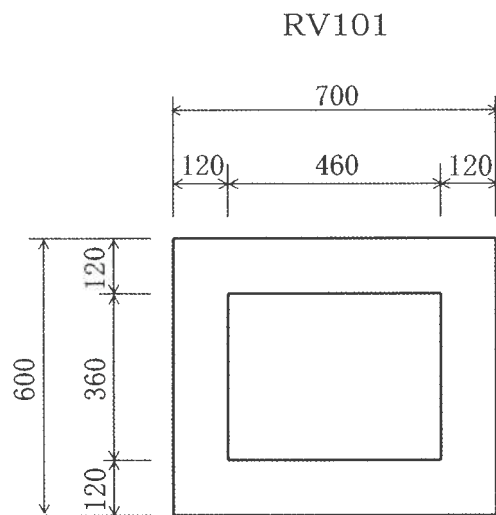


縁塊



呼び名	RV-101		RV-102	
	縁塊	ふた	縁塊 住宅公団	ふた
重量 (kg)	58	40	33	32
寸法	700×600×150	484×394×85	500×500×150	290×290×100

# V型街きよます躯体

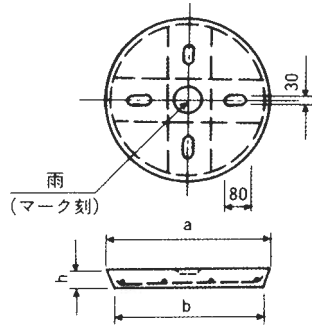


※ H, A, B寸法は設計に準じます。

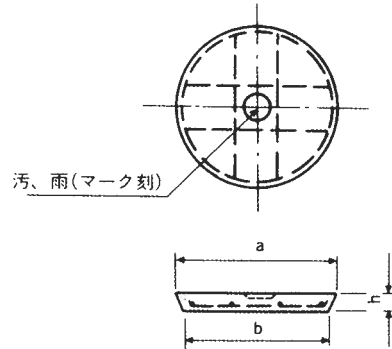
# 住宅都市整備公団ますふた

SA101~103 (改良)型  
RA101~103

雨水ますふた



汚水及び雨水ますふた



雨蓋寸法表

単位：mm

呼び名	寸法 (mm)			鉄筋		寸法の許容差		
	a	b	h	径 (mm)	本	a	b	h
400用	490	480	45	4.0	4	±2	±2	±2
500用	604	594	50	4.0	4	±2	±2	±2

汚蓋寸法表

単位：mm

寸法 (mm)			鉄筋		寸法の許容差		
a	b	h	(mm)	本	a	b	h
490	480	45	4.0	6	±2	±2	±2
604	594	50	4.0	7	±2	±2	±2



## マテラス青梅工業株式会社

本社	東京都中野区中野1-32-16 高村ビル4F	〒164-0001 ☎03(5337)0951
東京営業所	東京都中野区中野1-32-16 高村ビル4F	〒164-0001 ☎03(5337)0952
青梅営業所	東京都青梅市今寺5-13-9	〒198-0021 ☎0428(31)7001
仙台営業所	宮城県仙台市青葉区台原2-10-2	〒981-0911 ☎022(727)6933
北関東営業所	群馬県館林市成島町1165	〒374-0055 ☎0276(70)7614
埼玉営業所	埼玉県さいたま市大宮区桜木町3-90-1	〒331-0854 ☎048(662)8860
千葉営業所	千葉県千葉市中央区新田町7-5	〒260-0027 ☎043(301)9505
中部営業所	愛知県名古屋市中村区豊国通3-18	〒453-0834 ☎052(419)3400
青梅工場	東京都青梅市今寺5-13-9	〒198-0021 ☎0428(31)7001
宮城工場	宮城県加美郡加美町字木伏31-1	〒981-4224 ☎0229(63)4040
館林工場	群馬県館林市成島町1165	〒374-0055 ☎0276(72)3118
技術研究所	栃木県佐野市山形町699	〒327-0324 ☎0283(65)0314

関連会社

## 高村建材工業株式会社

本社	東京都中野区中野1-32-16	〒164-0001 ☎03(3363)4411
群馬営業所	群馬県甘楽郡甘楽町小幡203-1	〒370-2202 ☎0274(60)4311
埼玉営業所	埼玉県桶川市川田谷5206-1	〒363-0027 ☎048(789)5130

